

# TRANSMETTEURS DE PRESSION À SÉPARATEUR(S) AVEC FONCTIONS DE SÉCURITÉ

## SPÉCIFICATIONS

**FKB, FKB, FKM...6**

Les transmetteurs de pression FKB, FKB et FKM de la famille FCX-AIV mesurent respectivement avec précision une pression relative, différentielle et absolue et la convertissent en un signal de sortie 4-20 mA directement proportionnel.

Le cœur de l'élément de mesure est constitué d'un transducteur silicium micro-capacitif hautement éprouvé dans l'industrie des procédés. Le traitement numérique des signaux réalisé par l'unité électronique permet d'offrir des caractéristiques exceptionnelles en matière de précision et de stabilité.

Les transmetteurs de pression de la famille FCX-AIV sont conformes aux niveaux d'intégrité et de sécurité SIL 2 (HFT=0) et SIL 3 (HFT=1) suivant les standards IEC 61508 et IEC 61511.



## CARACTÉRISTIQUES GÉNÉRALES

### 1. Précision exceptionnelle

± 0,065 % pour les gammes relatives et différentielles. ± 0,2 % pour la gamme absolue.

### 2. Influence minimale de l'environnement

Le concept de "cellule de mesure flottante" permet de minimiser les erreurs dues aux variations des paramètres, telles que température et surpression, que l'on rencontre couramment dans l'industrie des procédés.

### 3. Protocole de communication HART 7

Les transmetteurs de la famille FCX-AIV peuvent communiquer grâce au protocole de communication HART (révision 7) et son utilisation universelle grâce aux fichiers de description HART (<https://fieldcommgroup.org>).

### 4. Souplesse d'utilisation

De nombreuses options sont disponibles afin d'adresser la plupart des applications rencontrées dans l'industrie, tels que :

- Agréments internationaux pour l'installation en zones dangereuses.
- Filtre RFI et dispositif parasurtenseur.
- Indicateur numérique (LCD) à 5 chiffres avec unités de grandeurs physiques.
- Boîtier acier inox.
- Large choix de matériaux en contact avec le procédé.

### 5. Fonction de linéarisation

Le signal de sortie peut être linéarisé avec 14 couples de points de programmation

### 6. Valeurs de repli programmables

La valeur du courant de repli peut être ajustée dans les plages [3,4 ; 3,8] et [20,8 ; 22,5] mA en conformité avec les recommandations NAMUR NE43.

### 7. Configuration "sans contact"

Un indicateur local optionnel avec boutons magnétiques permet une configuration sans ouvrir le capot du transmetteur (configuration en zone ATEX). Un stylet magnétique est nécessaire (se référer à la section Accessoires)

## CARACTÉRISTIQUES FONCTIONNELLES

### Type:

FKD : transmetteur de pression différentielle à séparateurs

FKB : transmetteur de pression relative à séparateur

FKM : transmetteur de pression absolue à séparateur

### Service:

Liquide, gaz, ou vapeur

### Étendues de mesure et réglages possibles :

Modèles	Étendues de mesure		Réglages possibles
	Min.	Max.	
FKD			
(mbar)			
FKD □□ 3	3.2	320	± 320
FKD □□ 5	13	1300	± 1300
FKD □□ 6	50	5000	± 5000
FKD □□ 8	300	30000	± 30000
FKD □□ 9*	2000	200000	± 200000
FKB			
(bar)			
FKB □□ 1	0.013	1.3	-1 à + 1.3
FKB □□ 2	0.05	5	-1 à + 5
FKB □□ 3	0.3	30	-1 à + 30
FKB □□ 4	1	100	-1 à + 100
FKB □□ 5	5	500	-1 à + 500
FKM			
(bar abs)			
FKM □□ 1	0.016	0.16	0 à + 0.16
FKM □□ 2	0.013	1.3	0 à + 1.3
FKM □□ 3	0.05	5	0 à + 5
FKM □□ 4	0.3	30	0 à + 30
FKM □□ 5	1	100	0 à + 100

### Note :

Pour des performances optimales, il est recommandé d'utiliser une étendue de mesure réglée ≥ 1/10 de l'étendue de mesure maximale.

### Important :

Pour le FKB#49, la pression unilatérale coté BP doit être ≤ à 100 bar. La précision n'est pas garantie pour les ΔP négatives.

**Signal de sortie :**

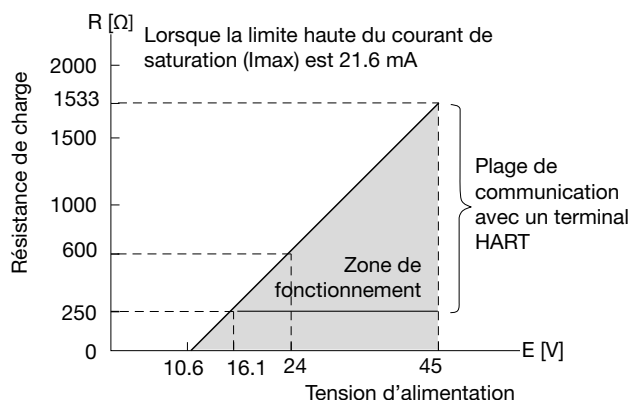
4-20 mA avec signal numérique  
superposé au signal analogique.

**Alimentation :**

10,5 à 45 Vcc aux bornes du transmetteur  
10,5 à 32 Vcc avec l'option parasurtenseur

Se référer aux paramètres d'installations en zones  
ATEX et des limitations liées au mode de protection

**Load limitations: see figure below**



Note 1: La résistance de charge varie suivant la dérive de la limite du courant de saturation [I max]

$$R [\Omega] = \frac{E [V] - 10.5}{(I_{max} [mA] + 0.9) \times 10^{-3}}$$

Note 2 : La communication avec un terminal HART nécessite une résistance de charge minimale de 250Ω.

**Utilisation en zones ATEX : (voir tableaux ci dessous)**

Marquage (Digit 10)	Type de protection
<b>ATEX</b>	Sécurité intrinsèque "i"
	Ex II 1G/D
	Ex ia IIC T4 Ga (-40°C ≤ Ta ≤ +60°C)
	Ex ia IIC T5 Ga (-40°C ≤ Ta ≤ +50°C)
	(K) Ex ia IIIC T200 135°C Da (-40°C ≤ Ta ≤ +60°C)
	Ex ia IIIC T200 100°C Da (-40°C ≤ Ta ≤ +50°C)
	IP 66 & IP 67
	Ui ≤ 28Vdc, li ≤ 110mA, Pi ≤ 0.77W
	Ci = 14.9nF(1)/26.0nF(2) Li = 0.18mH
	(X) Enveloppe antidéflagrante "d" (en cours)
	Ex II 2G
	Ex d IIC T6 Gb (-40°C ≤ Ta ≤ +65°C)
	Ex d IIC T5 Gb (-40°C ≤ Ta ≤ +50°C)
	Ex d IIC T4 Gb (-40°C ≤ Ta ≤ +60°C)
	IP 66 / IP 67
(M) Combinaison (K) + (X) (en cours)	
<b>IECEX</b>	Sécurité intrinsèque "i"
	Ex ia IIC T4 Ga (-40°C ≤ Ta ≤ +60°C)
	Ex ia IIC T5 Ga (-40°C ≤ Ta ≤ +50°C)
	(T) Ex ia IIIC T200 135°C Da (-40°C ≤ Ta ≤ +60°C)
	Ex ia IIIC T200 100°C Da (-40°C ≤ Ta ≤ +50°C)
	IP 66/67
	Ui = 28 Vcc, li = 110 mA, Pi = 0,77 W
	Ci = 14,9 nF(1) / 26 nF(2), Li = 0,18 mH
	(R) Enveloppe antidéflagrante "d" (en cours)
	Ex II 2G
	Ex d IIC T6 Gb (-40°C ≤ Ta ≤ +65°C)
	Ex d IIC T5 Gb (-40°C ≤ Ta ≤ +50°C)
	Ex d IIC T4 Gb (-40°C ≤ Ta ≤ +60°C)
	IP 66 / IP 67
	(N) Combinaison (T) et (R) (en cours)

cCSAus		Sécurité intrinsèque / Non Incendiaire (en cours)
	(J)	IS Class I Division 1, Groups ABCD Ex ia
		Class II Groups EFG; Class III
		NI Class I Division 2, Groups ABCD
		T4 (-40°C ≤ Ta ≤ +60°C)
		T5 (-40°C ≤ Ta ≤ +50°C)
	(E)	Ui = 28 Vcc, li = 110 mA, Pi = 0,77 W
		Ci = 14,9 nF(1) / 26 nF(2), Li = 0,18 mH
		Enveloppe antidéflagrante (en cours)
		XP Class I Division 1, Groups CD
		Class II Groups EFG; Class III
(L)	T6 Gb (-40°C ≤ Ta ≤ +65°C)	
	T5 Gb (-40°C ≤ Ta ≤ +50°C)	
	T4 Gb (-40°C ≤ Ta ≤ +60°C)	
	Combinaison (J) + (E) (en cours)	
<b>ATEX IECEX cCSAus</b>	(W)	Combinaison (K) + (X) + (T) + (R) + (J) + (E) (en cours)

(1) Sans option parasurtenseur  
(2) Avec option parasurtenseur

**Configuration:**

Les paramètres dans le tableau ci-dessous peuvent être visualisés et modifiés localement à l'aide de l'indicateur numérique à 3 boutons, ou à distance avec un terminal HART.

Fonctions	Protocole HART		Indicateur local 3 boutons	
	Display	Set	Display	Set
N° de repère	✓	✓	✓	✓
N° de modèle	✓	✓	✓	✓
N° de série & version logiciel	✓	—	✓	—
Unités physiques	✓	✓	✓	✓
Étendue de mesure maximale	✓	—	✓	—
Étendue de mesure réglée	✓	✓	✓	✓
Amortissement	✓	✓	✓	✓
Type de signal de sortie	Linéaire	✓	✓	✓
	Racine carrée	✓	✓	✓
Étalonnage du zéro/échelle	✓	✓	✓	✓
Générateur de courant	—	✓	—	✓
Valeurs de mesure	✓	—	✓	—
Auto diagnostic	✓	—	✓	—
Vis de réglage externe	✓	✓	✓	—
Afficheur numérique	✓	✓	✓	—
Linéarisation	✓	✓	✓	✓
Décalage de l'étendue de mesure (rerange)	✓	✓	✓	✓
Courant de saturation	✓	✓	✓	✓
Protection en écriture	✓	✓	✓	✓
Historique				
- Historique d'étalonnage	✓	✓	✓	✓
- Historique T° ambiante	✓	—	✓	—

**Réglage du zéro et de l'échelle :**

Le zéro et l'étendue de mesure peuvent être réglés à partir d'un terminal HART, la vis de réglage externe ou l'afficheur numérique à trois boutons.

**Amortissement :**

L'amortissement permet de filtrer la mesure dans des environnements difficiles et bruités. Cette constante de temps, additionnelle au temps du transmetteur peut être réglée dans l'intervalle [0,04 ; 32] sec.

**Décalage du zéro:**

Sur l'étendue de mesure maximale de la cellule, le décalage du zéro est possible de ±100% (FKD), - 100 kPa à + 100 % (FKB) ou de 0 kPa abs à + 100 % (FKM).

**Signal de sortie direct/inverse :**

La réponse du signal de sortie 4-20 mA peut-être inversée.

### Indicateur local :

En option, indicateur 5 digits avec boutons magnétiques et boutons poussoirs. Un stylet magnétique est nécessaire pour activer la fonction magnétique.

### Courants de saturation :

Limites basses : 3,6 à 4,0 mA.

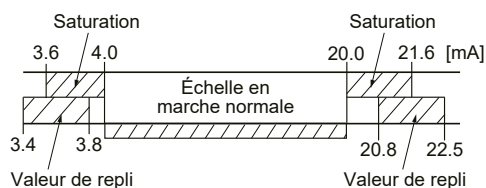
Limites hautes : 20,0 à 21,6 mA.

### Courant de repli :

Si les fonctions d'autodiagnostic détectent une défaillance du transmetteur, le courant de repli en sortie peut être soit :

- "maintenu" à la dernière valeur précédent la défaillance,
- défini "au dessus" dans l'intervalle [20,8 ; 22,5] mA
- défini "en deçà" dans l'intervalle [3,4 ; 3,8] mA

Pour les applications suivant l'IEC 61511, le courant de repli "maintenu" ne doit jamais être défini. Seuls les niveaux "au dessus" ou "en deçà" doivent être utilisés pour notifier clairement une condition de défaut.



### Fonction générateur de courant :

Le transmetteur peut être configuré pour délivrer un signal de sortie constant entre 3.4 et 22.5 mA.

### Limite en température :

Ambiante :

-40 à +85°C

-20 à +80°C (avec indicateur numérique)

-40 à +60°C (avec parasurtenseur)

Se référer au tableau "Utilisation en zones ATEX" pour les limitations en température en fonction du standard et du mode de protection.

Procédé :

Se référer aux températures d'utilisation dans les spécifications techniques des séparateurs

Stockage :

-40 à +90°C

### Humidity limit:

0 à 100% RH (Relative Humidity)

### Influence de la température :

Les valeurs ci-dessous sont données pour des variations de température de 28°C entre - 40 et +85°C

Modèle FKM :

Effet sur le zéro :

$\pm(0,125 + 0,1 \text{ Ech.maxi/EMR})$  % de l'EMR

Effet total :

$\pm(0,15 + 0,1 \text{ Ech.maxi/EMR})$  % de l'EMR

Modèles FKB et FKD :

Effet sur le zéro :

$\pm(0,075 + 0,0125 \text{ Ech.maxi/EMR})$  % de l'EMR

Effet total :

$\pm(0,095 + 0,0125 \text{ Ech.maxi/EMR})$  % de l'EMR

### Influence de la pression statique (FKD):

Effet sur le zéro :

$\pm 0,035$  % de l'échelle maximale par 69 bar

### Influence de la surpression (FKB, FKM) :

Effet sur le zéro :

$\pm 0,2$  % de l'échelle maximale pour une surpression inférieure à la suppression maximale admissible

### Influence de la surpression unilatérale (FKD) :

Effet sur le zéro :

$\pm 0,15$  % de l'échelle maximale pour une limite à 160bar

### Influence de la tension d'alimentation :

< 0,005 % de l'étendue de mesure réglée pour 1 Vdc

### Période de rafraîchissement :

40 ms

### Temps de réponse :

Sortie à 63,3 % de la pleine échelle, sans amortissement

Constante de temps:

300 msec (pour étendue FKD code "3")

200 msec (autres modèles)

Temps mort : 60 msec

Temps de réponse = constante de temps + temps mort

### Influence de la position de montage :

Effet sur le zéro :

< 12 mm CE pour une inclinaison de 10° dans n'importe quel plan. Cette erreur peut être corrigée en agissant sur le réglage de zéro.

L'effet sur le zéro est doublé pour les cellules remplies.

Aucun effet sur l'étendue de mesure.

### Influence des vibrations :

<  $\pm 0,25$ % de l'EMR pour une étendue de mesure > 1/10 de l'échelle maximale.

Fréquence de 10 à 150 Hz, accélération 39,2 m/sec<sup>2</sup>.

Ces indications sont valables uniquement en montage capillaire.

### Tenue diélectrique :

500 Vca, 50/60 Hz pendant 1 min, entre les bornes + et - d'une part et la masse d'autre part (sauf avec l'option parasurtenseur).

### Résistance d'isolement :

>100 M $\Omega$  / 500 Vcc.

### Résistance maximale pour un indicateur déporté :

12  $\Omega$  maxi (raccordé aux bornes CK+ et CK-)

### Compatibilité électromagnétique :

Les transmetteurs de pression FCX-AIV sont en conformité avec les standards suivants :

EN 61326-1

EN 61326-2-3

EN 61326-3-1

### Conformité à la directive DESP 2014/68/UE :

Suivant l'article 4.3.

## CARACTÉRISTIQUES DE PERFORMANCES

### Conditions de référence :

Remplissage à l'huile silicone, membranes procédé en inox 316L, sortie analogique 4-20 mA

### Note : EMR = Etendue de Mesure Réglée

### Précision : (y compris linéarité, hystérésis & répétabilité)

EMR > à 1/10 de l'échelle maximale :

$\pm 0,065$ % de l'EMR pour les modèles FKB et FKD

$\pm 0,1$ % de l'EMR pour le modèle FKB (500 bar)

$\pm 0,2$ % de l'EMR pour les modèles FKM

EMR < à 1/10 de l'échelle maximale :

$\pm(0,015 + (0,05 \times 0,1 \times \text{Ech.maxi/EMR}))$  % de l'EMR

pour les modèles FKB et FKD

$\pm(0,1 + (0,1 \times 0,1 \times \text{Ech.maxi/EMR}))$  % de l'EMR

pour le modèle FKM

### Stabilité :

$\pm 0,2$ % de l'échelle maximale pendant 10 ans

### Linéarité :

0,05% de l'EMR pour les modèles FKB et FKD

0,1% de l'EMR pour le modèle FKM Les valeurs ci-dessous sont données pour des variations

## CARACTÉRISTIQUES PHYSIQUES

### Entrée de câbles :

M20x1,5, 1/2-14 NPT ou Pg13.5

### Matériaux des pièces en contact :

Membranes séparateurs :

Inox 316L, Hastelloy-C, Monel, Tantale,  
Titane ou Zirconium

Portée de joint :

Inox 316L, Hastelloy-C, Monel, Tantale,  
Titane ou Zirconium

Extension :

Inox 316, Hastelloy-C (se référer à la codification)

### Matériaux des pièces non en contact :

Boîtier :

Alliage d'aluminium à faible teneur en cuivre  
avec revêtement polyester ou inox 316L

Visserie brides cellule :

Acier carbone, inox 316L ou inox 660

Liquide de remplissage cellule :

Standard : huile silicone

Autre : sur demande

Support de montage :

Inox 304L ou 316L.

### Degré de protection procuré par l'enveloppe :

IEC IP66, IP67 et Type 4X

### Montage :

Sans support :

Montage direct

Avec support :

Sur tube Ø50 mm (2")

## OPTIONS

### Indicateur local :

Indicateur numérique 5 digits avec unités physiques

### Réglage local avec indicateur :

Indicateur numérique avec trois boutons poussoirs et magnétiques. Un stylet spécifique est nécessaire pour la fonction magnétique.

### Dispositif parasurtenseur :

Protège l'électronique contre les pics accidentels de tension d'alimentation.

Tension de protection :  $\pm 4$  kV ( $1.2 \times 50 \mu\text{s}$ )

### Plaquette repère en option :

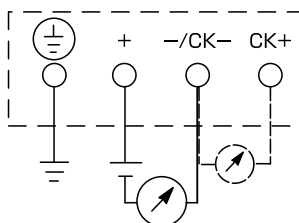
Plaquette en inox sur laquelle est gravé le repère client.

## ACCESSOIRES

### Stylet magnétique :

Utilisation de la fonction magnétique de l'indicateur numérique à trois boutons.

## CONNEXION ÉLECTRIQUE



# CODIFICATION - FKB

1	2	3	4	5	6	7	8	9	10	11	12	13	14	15	16	DESCRIPTION	
F	K	B			V	6					Y		0		0	Notes	
																	Type Pression relative - Smart, 4-20 mA + signal numérique HART
																	Conduit électrique
																	1/2 - 14 NPT
																	Pg 13.5
																	M20 x 1.5
																	1/2 - 14 NPT
																	Pg 13.5
																	M20 x 1.5
																	(1) Pression de service maximale
																	PN 25
																	PN 20 - 150 lbs
																	PN 50 - 300 lbs
																	PN 40
																	PN 16
																	PN 100 - 600 lbs
																	PN 150 - 900 lbs
																	PN 250 - 1500 lbs
																	PN 420 - 2500 lbs
																	(2) Étendue de mesure
																	(3) 0 ... 0,013 à 1.3 barg / 0...1,3 à 130 kPa
																	0 ... 0,05 à 5 barg / 0...5 à 500 kPa
																	0 ... 0,3 à 30 barg / 0...30 à 3000 kPa
																	0 ... 1 to 100 barg / 0...0,1 à 10 MPa
																	0 ... 5 à 500 barg / 0...0,5 à 50 MPa
																	Version
																	Indicateur
																	Parasurtenseur
																	Sans
																	Sans
																	Avec
																	Numérique, 0-100% linéaire
																	Sans
																	Numérique, échelle client
																	Avec
																	Numérique, 0-100% linéaire
																	Numérique, échelle client
																	Numérique, 0-100% linéaire avec boutons de réglage
																	Sans
																	Numérique, échelle client avec boutons de réglage
																	Avec
																	Numérique, 0-100% linéaire avec boutons de réglage
																	Numérique, échelle avec boutons de réglage
																	Agréments pour fonctionnement en zones dangereuses
																	Sans (standard)
																	(4) ATEX - Antidéflagrant par enveloppe
																	ATEX - Sécurité intrinsèque
																	(4) ATEX - Combinaison antidéflagrant par enveloppe et sécurité intrinsèque
																	(4) cCSAus - Antidéflagrant par enveloppe
																	cCSAus - Sécurité intrinsèque et non incendive
																	(4) cCSAus - Combinaison antidéflagrant par enveloppe, sécurité intrinsèque et non incendive
																	(4) IECEx - Antidéflagrant par enveloppe
																	IECEx - Sécurité intrinsèque
																	(4) IECEx - Combinaison antidéflagrant par enveloppe et sécurité intrinsèque
																	(4) IECEx - ATEX - cCSAus - Antidéflagrant par enveloppe, sécurité intrinsèque et non-incendive
																	(5) Assemblage séparateur
																	Capillaire
																	(6) Rigide - Montage long (en ligne)
																	(6) Rigide - Montage court (en équerre)



# CODIFICATION - FKD

1	2	3	4	5	6	7	8	9	10	11	12	13	14	15	16	Notes	DESCRIPTION	
F	K	D				V	6											
																	<b>Type</b>	
																		Pression différentielle - Smart, 4-20 mA + signal numérique HART
																	<b>Conduit électrique</b>	<b>Type de boîtier</b>
T																	1/2 - 14 NPT	Forme en "L"
V																	Pg 13.5	
W																	M20 x 1.5	
6																	1/2 - 14 NPT	Forme en "T"
7																	Pg13.5	
8																	M20 x 1.5	
																(1)	<b>Pression de service maximale</b>	
2																	PN 25	
4																	PN 20 - 150 lbs	
6																	PN 50 - 300 lbs	
8																	PN 40	
9																	PN 16	
L																	PN 100 - 600 lbs	
M																	PN 150 - 900 lbs	
N																	PN 250 - 1500 lbs	
P																	PN 420 - 2500 lbs	
																(2)	<b>Étendue de mesure</b>	
3																(3)	0 ... 3,2 à 320 mbar / 0...0,32 à 32 kPa / 0...32 à 3200 mm CE	
5																(3)	0 ...13 à 1300mbar / 0...1,3 à 130 kPa / 0...0.13 à 13 m CE	
6																	0 ...50 à 5000 mbar / 0...5 à 500 kPa / 0...50 à 0...0.5 à 50 m CE	
8																	0...0,3 à 30 bar / 0...30 à 3000 kPa / 0...3 à 300 m CE	
9																	0...5 à 200 bar / 0...0,5 à 20 MPa / 0...50 à 2000 m CE	
V																		
6																	<b>Version</b>	
																	<b>Indicateur</b>	<b>Parasurtenseur</b>
A																	Sans	Sans
E																	Sans	Avec
L																	Numérique, 0-100% linéaire	Sans
P																	Numérique, échelle client	
M																	Numérique, 0-100% √	Avec
Q																	Numérique, 0-100% linéaire	
S																	Numérique, échelle client	Avec
N																	Numérique, 0-100% √	
1																	Numérique, 0-100% linéaire avec boutons de réglage	Sans
2																	Numérique, échelle client avec boutons de réglage	
3																	Numérique, 0-100% √ avec boutons de réglage	Avec
4																	Numérique, 0-100% linéaire avec boutons de réglage	
5																	Numérique, échelle avec boutons de réglage	Avec
6																	Numérique, 0-100% √ avec boutons de réglage	
																	<b>Agréments pour fonctionnement en zones dangereuses</b>	
A																	Sans (standard)	
X																(4)	ATEX - Antidéflagrant par enveloppe	
K																	ATEX - Sécurité intrinsèque	
M																(4)	ATEX - Combinaison antidéflagrant par enveloppe et sécurité intrinsèque	
E																(4)	cCSAus - Antidéflagrant par enveloppe	
J																	cCSAus - Sécurité intrinsèque et non incendive	
L																(4)	cCSAus -Combinaison antidéflagrant par enveloppe, sécurité intrinsèque et non incendive	
R																	IECEX - Antidéflagrant par enveloppe	
T																	IECEX - Sécurité intrinsèque	
N																(4)	IECEX - Combinaison antidéflagrant par enveloppe et sécurité intrinsèque	
W																(4)	IECEX - ATEX - cCSAus - Antidéflagrant par enveloppe, sécurité intrinsèque et non-incendive	
																(5)	<b>Assemblage séparateur</b>	
B																	Capillaire côté HP	
C																	Capillaire côté HP et BP	
E																(6)	Rigide en équerre côté HP, capillaire côté BP	





# CODIFICATION - FKM

1	2	3	4	5	6	7	8	9	10	11	12	13	14	15	16	Notes	DESCRIPTION	
F	K	M			V	6					Y		0					
																	<b>Type</b>	
																	Pression absolue - Smart, 4-20 mA + signal numérique HART	
																	<b>Conduit électrique</b>	<b>Type de boîtier</b>
																	1/2 - 14 NPT	Forme en "L"
																	Pg13.5	
																	M20 x 1.5	
																	1/2 - 14 NPT	Forme en "T"
																	Pg13.5	
																	M20 x 1.5	
																	(1)	<b>Pression de service maximale</b>
																	PN 25	
																	PN 20 - 150 lbs	
																	PN 50 - 300 lbs	
																	PN 40	
																	PN 16	
																	PN 100 - 600 lbs	
																	(2)	<b>Etendue de mesure</b>
																	(3)	0 ... 0,016 à 0,160 bar abs / 0...1,6 à 16 kPa abs
																	(3)	0 ... 0,013 à 1,30 bar abs / 0...1,3 à 130 kPa abs
																		0 ... 0,05 à 5,00 bar abs / 0...5 à 500 kPa abs
																		0 ... 0,3 à 30 bar abs / 0...30 à 3000 kPa abs
																		0 ... 1 to 100 bar abs / 0...0,1 à 10 MPa abs
																		<b>Version</b>
																		<b>Indicateur</b>
																		<b>Parasurtenseur</b>
																		Sans
																		Sans
																		Avec
																		Sans
																		Avec
																		Sans
																		Avec
																		<b>Agréments pour fonctionnement en zones dangereuses</b>
																		Sans (standard)
																	(4)	ATEX - Antidéflagrant par enveloppe
																		ATEX - Sécurité intrinsèque
																	(4)	ATEX - Combinaison antidéflagrant par enveloppe et sécurité intrinsèque
																	(4)	cCSAus - Antidéflagrant par enveloppe
																		cCSAus - Sécurité intrinsèque et non incendive
																	(4)	cCSAus -Combinaison antidéflagrant par enveloppe, sécurité intrinsèque et non incendive
																	(4)	IECEX - Antidéflagrant par enveloppe
																		IECEX - Sécurité intrinsèque
																	(4)	IECEX - Combinaison antidéflagrant par enveloppe et sécurité intrinsèque
																	(4)	IECEX - ATEX - cCSAus - Antidéflagrant par enveloppe, sécurité intrinsèque et non-incendive
																	(5)	<b>Assemblage séparateur</b>
																		Capillaire
																	(6)	Rigide - Montage long (en ligne)
																	(6)	Rigide - Montage court (en équerre)

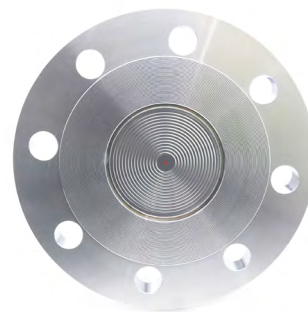


# SÉPARATEURS À MEMBRANE

## SPÉCIFICATIONS

S

Les séparateurs à membranes de conception Fuji Electric sont utilisés pour la mesure d'une pression de ligne, d'un débit, d'un niveau hydrostatique ou d'une densité (réservoirs ouverts ou fermés). La mesure avec séparateur permet d'éviter que la cellule de mesure du transmetteur soit directement en contact avec le procédé (températures élevées, fluides corrosifs, pâteux, visqueux, cristallisants, colmatants ou chargés).



## CARACTÉRISTIQUES GÉNÉRALES

### 1. Construction

Les séparateurs sont utilisés avec les transmetteurs de pression différentielle, relative, ou absolue de la famille FCX-AIV. Ils sont assemblés sur le transmetteur soit de manière rigide (montage direct) soit par l'intermédiaire d'un capillaire. L'ensemble de la liaison séparateur/cellule de mesure est réalisé par soudure, sans aucun joint, puis remplie avec un fluide adapté à l'application.

### 2- Principe de fonctionnement

La pression appliquée sur la membrane du séparateur, est transmise au transmetteur de pression par l'intermédiaire du fluide contenu dans le tube capillaire ou le manchon de liaison reliant le séparateur à la cellule de mesure.

### 3. Matériaux utilisés

Pièces en contact avec le procédé :

Suivant l'application, la membrane et la portée de joint ou leur revêtement peuvent être en inox, Tantale, Hastelloy, Monel, Titane, Zirconium, déport d'or ou PFA/PTFE.

Autres pièces :

Tubes capillaires, manchon de raccordement, corps de bride du séparateur, bride à volume réduit sont en inox 316L.

Liquides de remplissage :

Huile silicone standard, huile fluorée, huile haute température, huile alimentaire ou pour applications sous vide.

### 4. Types de séparateurs

Suivant les contraintes de montage et d'utilisation, plusieurs types de séparateurs sont disponibles :

- Montage affleurant.
  - Séparateurs à extension (50 à 200 mm).
  - Adaptateurs à bride ou à visser.
  - Séparateur avec raccord alimentaire DIN, SMS ou Clamp.
- Pour des séparateurs spécifiques, veuillez consulter FujiElectric.

## CARACTÉRISTIQUES FONCTIONNELLES

### Utilisation des séparateurs :

Les séparateurs peuvent être assemblés au transmetteur soit par un montage rigide (par exemple mesure de niveau en fond de cuve), soit par un montage à capillaire pour déporter le point de mesure par rapport au transmetteur.

Les appareils à montage rigide peuvent être assemblés suivant les encombrements disponibles sur site soit en ligne (montage long) soit en équerre (montage court). (Voir plans d'encombrements).

Type	Montage rigide	Montage capillaire
FKB	En ligne ou en équerre	Côté HP
FKM	En ligne ou en équerre	Côté HP
FKD	Similaire au transmetteur de niveau (FKE)	Côté HP et BP Côté HP ou côté BP

### Choix du tube capillaire :

Longueurs standards :

1,5 / 3 / 6 m (autres sur demande)

Diamètre intérieur :

1 mm en standard

2 mm pour applications spécifiques (ex : "vide" et haute température)

Plus petit rayon de courbure :

100 mm

### Choix de la gaine de protection :

Pour les deux versions de capillaires :

Gaine en PVC : - 10 à 80°C

Gaine en inox : - 40 à 350°C

### Choix du raccordement procédé :

Les séparateurs peuvent être de type :

- Montage affleurant
- Montage avec extension
- Montage avec adaptateur (bride, vissé ou soudé)

Le montage avec adaptateur permet d'adapter le séparateur aux raccordements procédé de faibles diamètre surtout d'améliorer la sensibilité du transmetteur.

**Limite en température :**

Température ambiante :  
-40 à +85°C pour le transmetteur

Température procédé :  
-40 à +150°C montage rigide,  
0 à +350°C montage capillaire, suivant les limites de l'huile de remplissage utilisée.

**Limites en pression :**

Pression admissible :  
Limite en pression statique, surpression admissible du transmetteur ou pression nominale (PN) de la bride du séparateur (prendre la valeur la plus faible).

Vide admissible:  
Voir limites du transmetteur et des huiles de remplissage. Le transmetteur de pression différentielle et relatif est limité à un vide de 20 Torr (27mbar abs). Pour des applications de vide plus faible (< 20 Torr), veuillez consulter Fuji Electric avec vos conditions de service. Le transmetteur de pression absolue FKM peut être utilisé pour un vide absolu. Codifier "service vide" pour toute mesure sous vide.

**CARACTÉRISTIQUES DE PERFORMANCES**

Les caractéristiques de performances du transmetteur et du séparateur donnent les caractéristiques de l'ensemble sous les conditions de référence suivante : remplissage huile silicone, membrane de mesure en inox 316L, sortie analogique 4-20 mA en mode linéaire.

**Précision :**

Le montage d'un ou de deux séparateurs sur un transmetteur augmente l'erreur intrinsèque du transmetteur (se référer la spécification correspondante) de ±0,1% de l'étendue de mesure réglée.

**Influence de la température ambiante :**

Avec correction en température sur le capteur seul (voir digit 11 code G, S, T de la codification FKB et ,FKM et code G, H de la codification FKD)

Transmetteurs Séparateurs	Influence (mbar/10°C)			
	FKB/FKM Pression relative/abs.	Capillaire (/m)	FKD Pression différentielle	Capillaire (/m)
DN 50/2" - Membrane SS 316L	2.03	1.5	0.48	0.32
DN 80/3" - Membrane SS 316L	0.11	0.08	0.04	0.03
DN 80/3" - Membrane matériaux nobles	0.22	0.2	0.05	0.07
DN 100/4" - Membranes SS 316L	0.04	0.03	0.02	0.01
Adaptor - Membrane SS 316L	0.11	0.08	0.04	0.03

Note: Les valeurs indiquées sont en mbar/10°C pour un capillaire d'une longueur de 1m et un ø intérieur de capillaire de 1 mm.

Avec correction sur l'ensemble transmetteur et séparateurs (voir digit 11 code B, L, M de la codification FKB et FKM, B, C, E pour le FKD) Une correction de l'influence de la température ambiante sur le zéro est réalisée en fin de fabrication. Pour les FKD, il est recommandé d'utiliser une même longueur de capillaire côté HP et BP.

**Influence de la température procédé : (mbar/10°C)**

Transmetteurs Séparateurs	Effect (mbar/10°C)	
	FKB / FKM Pression relative/absolue	FKD Pression différentielle
DN 50/2" - Membrane SS 316L	1.24	0.5
DN 80/3" - Membrane SS 316L	0.17	0.09
DN 80/3" - Membrane en matériaux nobles	0.73	0.22
DN 100/4" - Membrane SS 316L	0.08	0.05
Adaptateur - Membrane SS 316L	0.17	0.09

**Influence de la pression statique pour transmetteur ΔP avec membrane inox (FKD, séparateurs DN80 et DN100) :**

Effet sur le zéro:  
± 0,2% de l'échelle max.pour la pression nominale (PN) de la bride de 40 bar à 300 lbs.

**Temps de réponse (valeurs moyennes) :**

Liquide de remplissage	Code digit 7	Temps de réponse	
		0 à 320 mbar	0 à 1.3 bar
Huile silicone oil	Y, G, N	0.15	0.037
Huile fluorée	W, A, D	0.17	0.04
Huile pour service vide et haute température	V, U, X	0.25	0.065

Les valeurs indiquées sont en sec/m pour un capillaire de Ø intérieur 1 mm et de longueur 1 m. (Ces valeurs peuvent être réduites en fonction de l'huile et du Ø intérieur du capillaire).

Le temps de réponse indiqué est basé sur un changement de pression de 0 à 100% à température de référence (20°C).

Les valeurs indiquées n'incluent pas le temps de réponse intrinsèque du transmetteur.

**Liquide remplissage des séparateurs :**

Code digit 7	Désignation	Température d'utilisation (°C)		Densité (25°)
		P abs ≥ 1 bar	P abs < 1 bar	
Y	Huile silicone	- 40 à 180	- 40 à 120	0.95
W	Huile Fluorée	- 20 à 200	- 20 à 120	1.84
F	Huile alimentaire	- 10 à 250	- 10 à 120	0.94
V	Huile silicone	NA	0 à 200	1.07
U	Huile silicone	0 à 300	NA	1.07
X	Huile silicone	20 à 350	NA	1.09

Les valeurs indiquées sont valables pour les utilisations les plus courantes (remplissage standard). Consulter Fuji Electric pour les applications spéciales en indiquant la température ambiante et du procédé, la pression à mesurer, la pression statique et les valeurs de vide (indiquer valeurs de vide et température s'ils agissent ensemble). Suivant vos conditions de services nous pouvons utiliser d'autres liquides de remplissage.



1	2	3	4	5	6	7	8	Notes	DESCRIPTION																						
S																															
Y								(6)	<b>Extension du séparateur</b>																						
A									<table border="1"> <thead> <tr> <th>Longueur d'extension (mm)</th> <th>Code matière (digit 4)</th> </tr> </thead> <tbody> <tr> <td>0</td> <td>Tous</td> </tr> <tr> <td>50</td> <td rowspan="3">"V"</td> </tr> <tr> <td>100</td> </tr> <tr> <td>150</td> </tr> <tr> <td>200</td> <td rowspan="3">"H"</td> </tr> <tr> <td>50</td> </tr> <tr> <td>100</td> </tr> <tr> <td>150</td> <td rowspan="3">"B"</td> </tr> <tr> <td>200</td> </tr> <tr> <td>50</td> </tr> <tr> <td>100</td> <td rowspan="3">"T"</td> </tr> <tr> <td>150</td> </tr> <tr> <td>200</td> </tr> </tbody> </table>	Longueur d'extension (mm)	Code matière (digit 4)	0	Tous	50	"V"	100	150	200	"H"	50	100	150	"B"	200	50	100	"T"	150	200		
Longueur d'extension (mm)	Code matière (digit 4)																														
0	Tous																														
50	"V"																														
100																															
150																															
200	"H"																														
50																															
100																															
150	"B"																														
200																															
50																															
100	"T"																														
150																															
200																															
B																															
C																															
D																															
E																															
F																															
G																															
H																															
J																															
K																															
L																															
M																															
P																															
R																															
S																															
T																															
A									<b>Type de montage</b>																						
B									<table border="1"> <thead> <tr> <th rowspan="2">Capillaire</th> <th>Capillary length</th> <th>Protection design</th> </tr> </thead> <tbody> <tr> <td>1,5 m</td> <td rowspan="3">Gaine PVC</td> </tr> <tr> <td>3 m</td> </tr> <tr> <td>6 m</td> </tr> <tr> <td>Sur demande</td> <td rowspan="4">Gaine inox</td> </tr> <tr> <td>1,5 m</td> </tr> <tr> <td>3 m</td> </tr> <tr> <td>6 m</td> </tr> <tr> <td>Sur demande</td> <td></td> </tr> </tbody> </table>	Capillaire	Capillary length	Protection design	1,5 m	Gaine PVC	3 m	6 m	Sur demande	Gaine inox	1,5 m	3 m	6 m	Sur demande									
Capillaire	Capillary length	Protection design																													
	1,5 m	Gaine PVC																													
3 m																															
6 m																															
Sur demande	Gaine inox																														
1,5 m																															
3 m																															
6 m																															
Sur demande																															
C																															
D																															
G																															
H																															
K																															
L																															
R									Montage rigide - Digit 2 = "A" seulement - Température procédé maximum : 150°C																						
Y									<b>Applications spéciales et liquide de remplissage pour séparateur</b>																						
W									<table border="1"> <thead> <tr> <th>Application</th> <th>Filling fluid</th> </tr> </thead> <tbody> <tr> <td>Standard</td> <td>Huile silicone</td> </tr> <tr> <td>Standard</td> <td>Huile fluorée</td> </tr> <tr> <td>Sanitaire</td> <td>Huile alimentaire</td> </tr> <tr> <td>Service chlore</td> <td>Huile fluorée</td> </tr> <tr> <td>Dégraissage</td> <td>Huile silicone</td> </tr> <tr> <td>Service oxygène</td> <td>Huile fluoré - Digit 4 = "V" seulement</td> </tr> <tr> <td>NACE MR 0175 / ISO 15156</td> <td>Huile silicone</td> </tr> <tr> <td>Service vide - Température maximale = 200°C</td> <td>Huile silicone</td> </tr> <tr> <td>Haute température (0 to 300°C) - Pas de vide</td> <td>Huile silicone</td> </tr> <tr> <td>Très haute température (20 to 350°C) - Pas de vide</td> <td>Huile silicone</td> </tr> </tbody> </table>	Application	Filling fluid	Standard	Huile silicone	Standard	Huile fluorée	Sanitaire	Huile alimentaire	Service chlore	Huile fluorée	Dégraissage	Huile silicone	Service oxygène	Huile fluoré - Digit 4 = "V" seulement	NACE MR 0175 / ISO 15156	Huile silicone	Service vide - Température maximale = 200°C	Huile silicone	Haute température (0 to 300°C) - Pas de vide	Huile silicone	Très haute température (20 to 350°C) - Pas de vide	Huile silicone
Application	Filling fluid																														
Standard	Huile silicone																														
Standard	Huile fluorée																														
Sanitaire	Huile alimentaire																														
Service chlore	Huile fluorée																														
Dégraissage	Huile silicone																														
Service oxygène	Huile fluoré - Digit 4 = "V" seulement																														
NACE MR 0175 / ISO 15156	Huile silicone																														
Service vide - Température maximale = 200°C	Huile silicone																														
Haute température (0 to 300°C) - Pas de vide	Huile silicone																														
Très haute température (20 to 350°C) - Pas de vide	Huile silicone																														
F																															
D																															
G																															
A																															
N																															
V																															
U																															
X																															
									<b>Définition spéciale</b>																						
								* (7)	Pas de code disponible																						

## Notes:

1. Définition standard : face type RF,  $6.3 \mu\text{m} < \text{Ra} < 12.5 \mu\text{m}$ .

Pour d'autres type de brides et finitions, consulter Fuji Electric France.

2. Pour  $P < 1$  bar, consulter Fuji Electric France pour les conditions de service.

3. Seulement avec digit 2 = "A", pas d'extension possible.

4. Température procédé maximale : 150 °C

5. Température procédé maximale : 250 °C

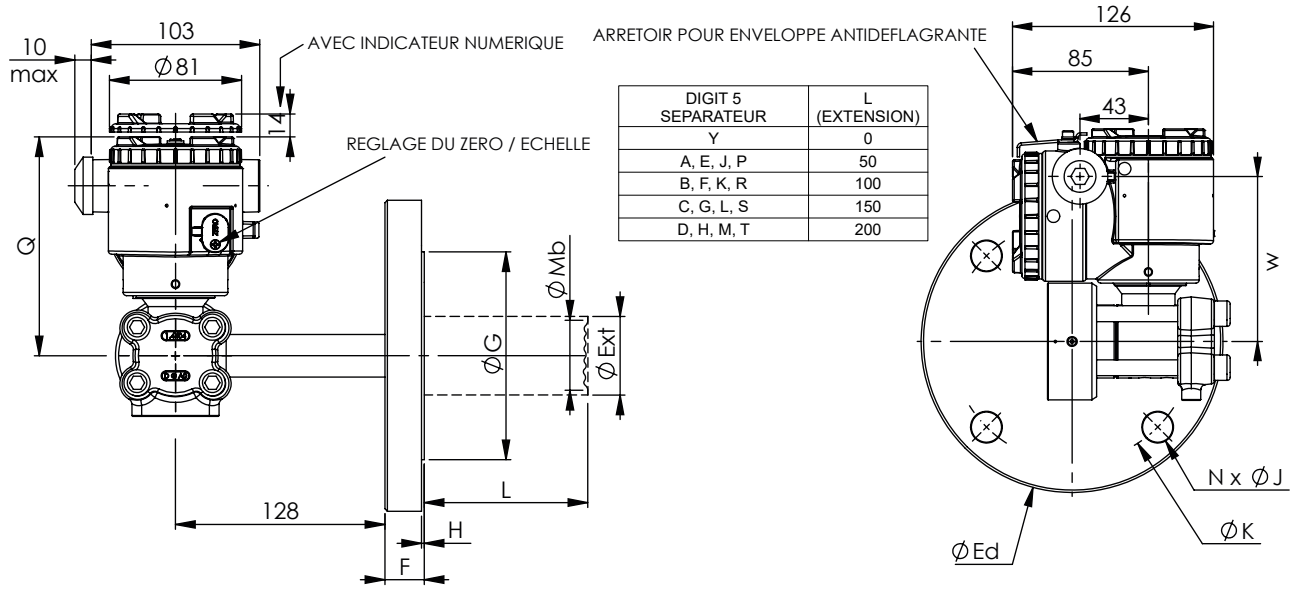
6. Extensions seulement avec le digit 3 = 4, 5, 6, 7, 8, 9, H, J, G.

Même matériau pour toutes les parties en contact (membrane, extension et surface de joint) pour le digit 4 = V, H, B, T

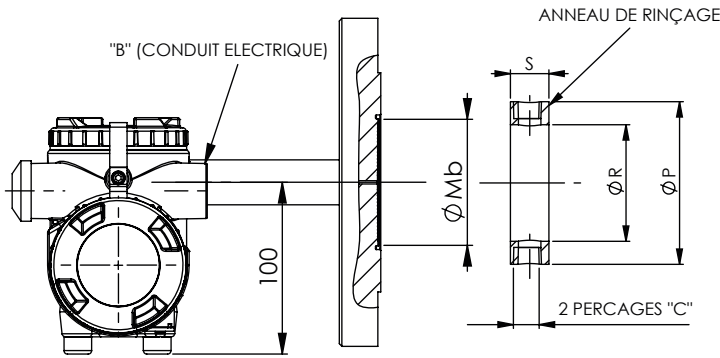
7. Si pas de code disponible dans la codification, utiliser une étoile (\*) à la place du digit concerné ainsi que pour le digit 8

# DIMENSIONS D'ENCOMBREMENTS ( UNITÉ : mm )

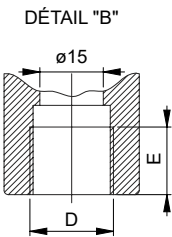
Transmetteurs de pression relative et absolue FKB, FKM  
 [<Boîtier en L>, assemblage rigide court, brides à PN ≤ 50 bar]



DIGIT 5 SEPARATEUR	L (EXTENSION)
Y	0
A, E, J, P	50
B, F, K, R	100
C, G, L, S	150
D, H, M, T	200



ANNEAU DE RINÇAGE : DIMENSIONS					
BRIDE	"C"	øP	øR	S	STANDARD BRIDE
DN50	1/4-18NPT	102	70	30	EN 1092-1
	1/2-14NPT				
NPS 2"	1/4-18NPT	92	65	30	EN 1759-1
	1/2-14NPT				
DN80	1/4-18NPT	138	91	30	EN 1092-1
	1/2-14NPT				
NPS 3"	1/4-18NPT	127	91	30	EN 1759-1
	1/2-14NPT				
DN100	1/4-18NPT	162	116	30	EN 1092-1
	1/2-14NPT				
NPS 4"	1/4-18NPT	157	116	30	EN 1759-1
	1/2-14NPT				



VOIR TABLE 1

DIGIT 3 SEPARATEUR	BRIDE	øEd	F MIN	øG	H	N x øJ	øK	MASSE (kg)	STANDARD
H	CLASS 150 NPS 2"	152	21	92	1.6	4x19	120.6	2.7	EN 1759-1
4	CLASS 150 NPS 3"	190	24	127	1.6	4x19	152.4	5.3	EN 1759-1
5	CLASS 150 NPS 4"	229	24	157	1.6	8x19	190.5	7.7	EN 1759-1
J	CLASS 300 NPS 2"	165	22.5	92	1.6	8x19	127	3.7	EN 1759-1
6	CLASS 300 NPS 3"	210	28.5	127	1.6	8x22.2	168.3	7.8	EN 1759-1
7	CLASS 300 NPS 4"	254	32	157	1.6	8x22.2	200	12.7	EN 1759-1
G	PN40 DN50	165	20	102	2	4x18	125	3.3	EN 1092-1
8	PN40 DN80	200	24	138	2	8x18	160	5.8	EN 1092-1
9	PN16 DN100	220	22	158	2	8x18	180	5.9	EN 1092-1

DIGIT 4 TRANSMETTEUR	CONDUIT ELECTRIQUE	
	D	E
T	1/2-14NPT	16
V	Pg13.5	10.5
W	M20x1.5	16

TABLE 1

DIGIT 6 TRANSMETTEUR	Q	W
	1, 2, 3, 4	134
5	142	112

Poids : - 4.0 kg pour le transmetteur seul (sans option)  
 Ajouter : - Poids du séparateur  
 - 1.0 kg par 50 mm d'extension  
 - 0.2 kg pour l'indicateur  
 - 2.0 kg pour le boîtier inox

DIGIT 3 SEPARATEUR	BRIDE	øMb	øExt{øMb}	øMb	øExt{øMb}
H	CLASS 150 NPS 2"	59	48{48}	59	48.3{47}
4	CLASS 150 NPS 3"	73	73{73}	89	76{72}
5	CLASS 150 NPS 4"	96	96{96}	89	94{89}
J	CLASS 300 NPS 2"	59	48{48}	59	48.3{47}
6	CLASS 300 NPS 3"	73	73{73}	89	76{72}
7	CLASS 300 NPS 4"	96	96{96}	89	94{89}
G	PN40 DN50	59	48{48}	59	48.3{47}
8	PN40 DN80	73	73{73}	89	76{72}
9	PN16 DN100	96	96{96}	89	94{89}

ÉTANCHÉITÉ DU SÉPARATEUR	DIGIT 4 SÉPARATEUR	V	V	H, B, T, P, R, C, F	H, B, T	
	MATÉRIAU	INOX 316L				MATÉRIAUX EXOTIQUES
	DIGIT 5 SÉPARATEUR	Y	A, B, C, D	Y	E, F, G, H, J, K, L, M, P, R, S, T	
LONGUEUR EXTENSION	L=0	L≠0	L=0	L≠0		

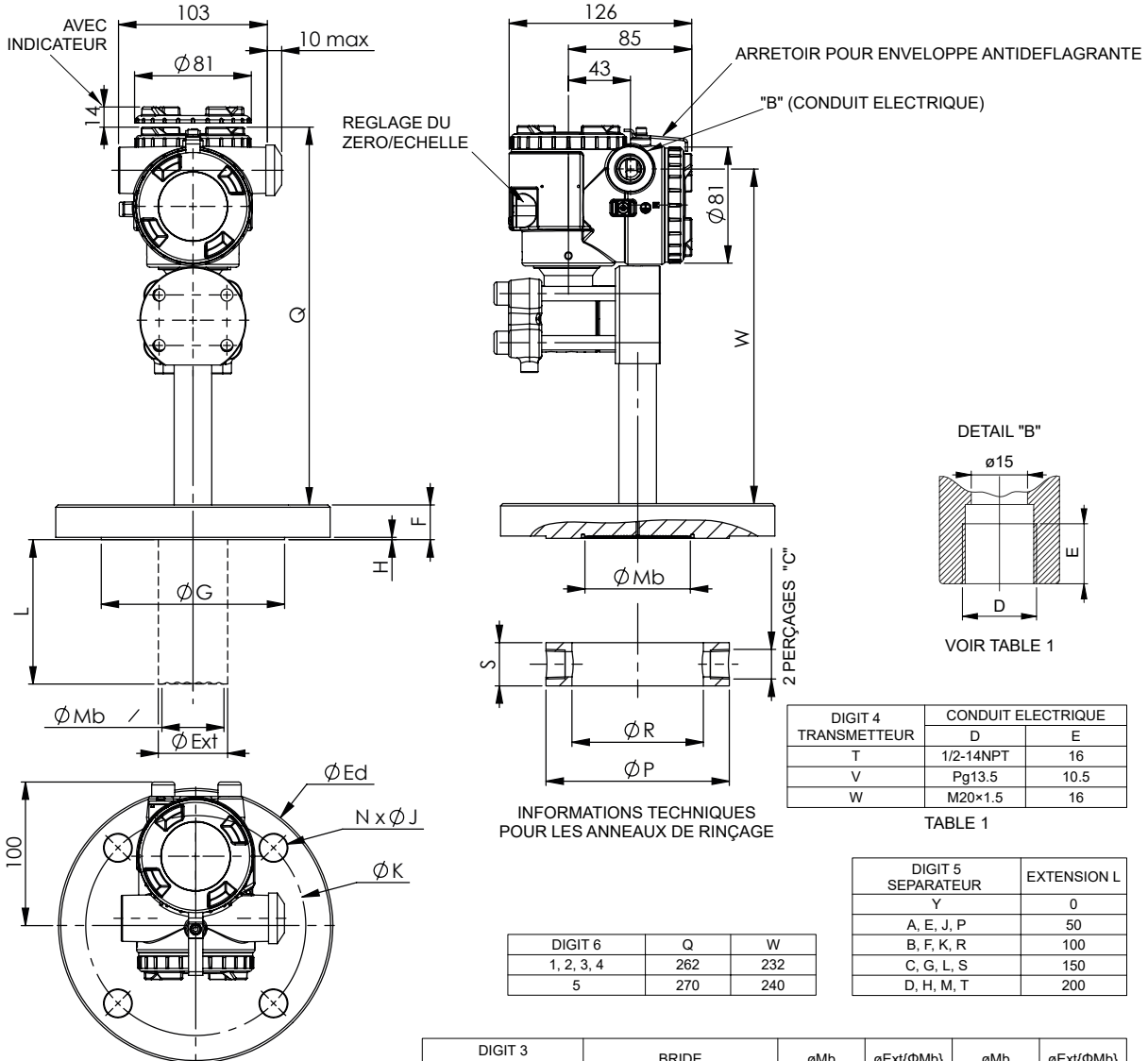
## CODIFICATION

TRANSMETTEUR  
 1 2 3 4 5 6 7 8 9 10 11 12 13 14 15  
 F K B     V 6 -     Y - 0   
 F K M

SÉPARATEUR  
 1 2 3 4 5 6 7  
 S A   R

# DIMENSIONS D'ENCOMBREMENTS ( UNITÉ : mm )

Transmetteurs de pression relative et absolue FKB, FKM  
 [<Boîtier en L>, assemblage rigide long, brides à PN ≤ 50 bar]



DIGIT 4 TRANSMETTEUR	CONDUIT ELECTRIQUE	
	D	E
T	1/2-14NPT	16
V	Pg13.5	10,5
W	M20x1.5	16

TABLE 1

DIGIT 5 SEPARATEUR	EXTENSION L
Y	0
A, E, J, P	50
B, F, K, R	100
C, G, L, S	150
D, H, M, T	200

DIGIT 6	Q	W
1, 2, 3, 4	262	232
5	270	240

INFORMATIONS TECHNIQUES POUR LES ANNEAUX DE RINÇAGE

ANNEAU DE RINÇAGE : DIMENSIONS					
BRIDE	"C"	øP	øR	S	STANDARD
DN50	1/4-18NPT	102	70	30	EN 1092-1
	1/2-14NPT				
NPS 2"	1/4-18NPT	92	65	30	EN 1759-1
	1/2-14NPT				
DN80	1/4-18NPT	138	91	30	EN 1092-1
	1/2-14NPT				
NPS 3"	1/4-18NPT	127	91	30	EN 1759-1
	1/2-14NPT				
DN100	1/4-18NPT	162	116	30	EN 1092-1
	1/2-14NPT				
NPS 4"	1/4-18NPT	157	116	30	EN 1759-1
	1/2-14NPT				

DIGIT 3 SEPARATEUR	BRIDE	øMb	øExt{ΦMb}	øMb	øExt{ΦMb}
H	CLASS 150 NPS 2"	59	48{48}	59	48.3{47}
4	CLASS 150 NPS 3"	73	73{73}	89	76{72}
5	CLASS 150 NPS 4"	96	96{96}	89	94{89}
J	CLASS 300 NPS 2"	59	48{48}	59	48.3{47}
6	CLASS 300 NPS 3"	73	73{73}	89	76{72}
7	CLASS 300 NPS 4"	96	96{96}	89	94{89}
G	PN40 DN50	59	48{48}	59	48.3{47}
8	PN40 DN80	73	73{73}	89	76{72}
9	PN16 DN100	96	96{96}	89	94{89}
ÉTANCHÉITÉ DU SEPARATEUR	DIGIT 4 SEPARATEUR	V	V	H, B, T, P, R, C, F	H, B, T
	MATERIAU	INOX 316L		MATERIAUX EXOTIQUES	
	DIGIT 5 SEPARATEUR	Y	A, B, C, D	Y	E, F, G, H, J, K, L, M, P, R, S, T
	LONGUEUR EXTENSION	L=0	L≠0	L=0	L≠0

DIGIT 3 SEPARATEUR	BRIDE	øEd	F MIN	øG	H	NxøJ	øK	MASSE (kg)	STANDARD
H	CLASS 150 NPS 2"	152	21	92	1.6	4x19	120.6	2.7	EN 1759-1
4	CLASS 150 NPS 3"	190	24	127	1.6	4x19	152.4	5.3	EN 1759-1
5	CLASS 150 NPS 4"	229	24	157	1.6	8x19	190.5	7.7	EN 1759-1
J	CLASS 300 NPS 2"	165	22.5	92	1.6	8x19	127	3.7	EN 1759-1
6	CLASS 300 NPS 3"	210	28.5	127	1.6	8x22.2	168.3	7.8	EN 1759-1
7	CLASS 300 NPS 4"	254	32	157	1.6	8x22.2	200	12.7	EN 1759-1
G	PN40 DN50	165	20	102	2	4x18	125	3.3	EN 1092-1
8	PN40 DN80	200	24	138	2	8x18	160	5.8	EN 1092-1
9	PN16 DN100	220	22	158	2	8x18	180	5.9	EN 1092-1

Poids : - 4.0 kg pour le transmetteur seul (sans option)  
 Ajouter : - Poids du séparateur  
 - 1.0 kg par 50 mm d'extension  
 - 0.2 kg pour l'indicateur  
 - 2.0 kg pour le boîtier inox

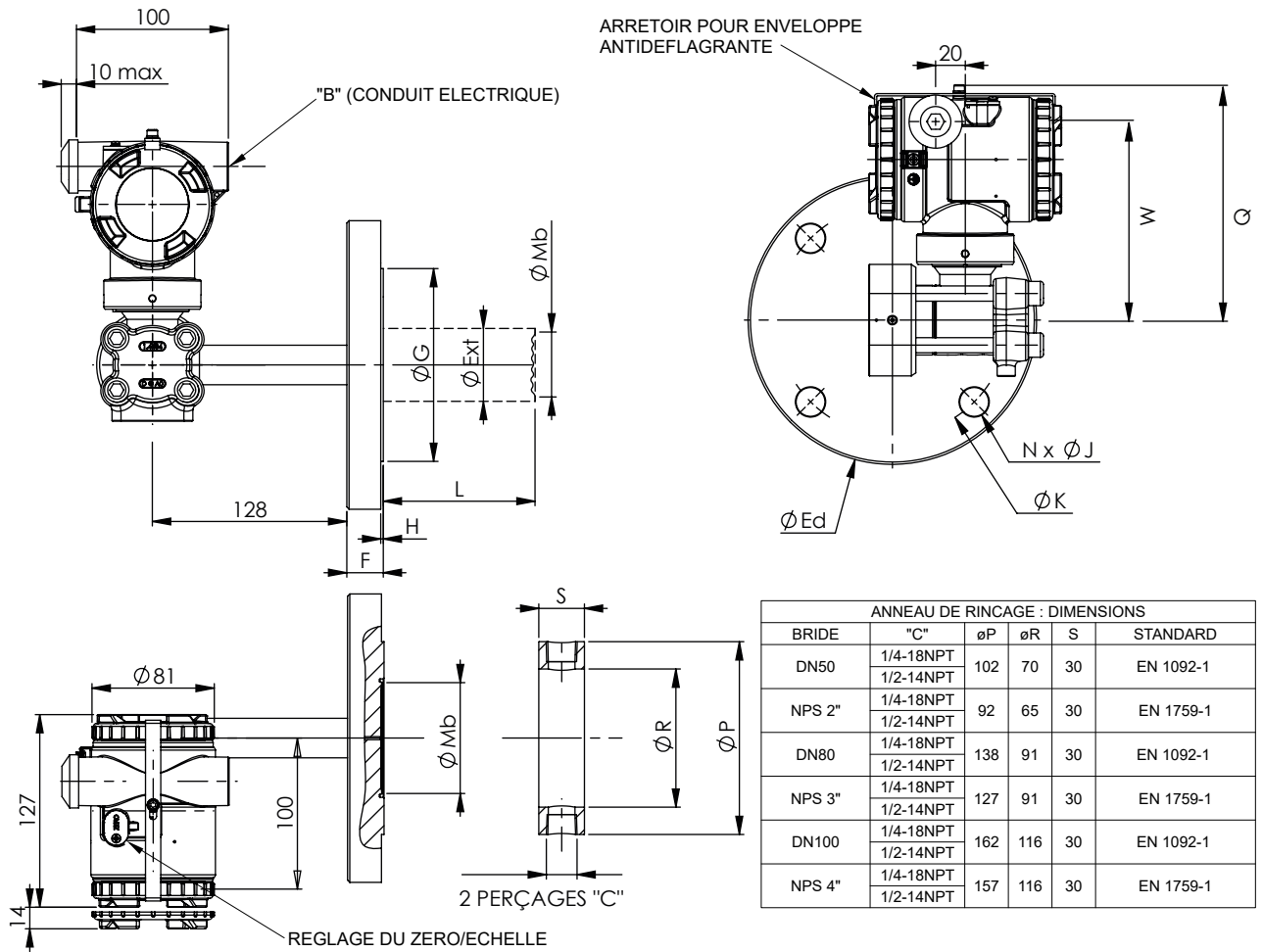
CODIFICATION

TRANSMETTEUR 1 2 3 4 5 6 7 8 9 10 11 12 13 14 15 F K B □ □ □ V 6 - □ □ □ □ Y - 0 □ F K M	SEPARATEUR 1 2 3 4 5 6 7 S A □ □ □ R □
---	--

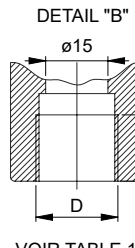


# DIMENSIONS D'ENCOMBREMENTS (UNITÉ : mm)

Transmetteurs de pression relative et absolue FKB, FKM  
 [<Boîtier en T>, assemblage rigide court, brides à PN ≤ 50 bar]



ANNEAU DE RINCAGE : DIMENSIONS					
BRIDE	"C"	øP	øR	S	STANDARD
DN50	1/4-18NPT	102	70	30	EN 1092-1
	1/2-14NPT				
NPS 2"	1/4-18NPT	92	65	30	EN 1759-1
	1/2-14NPT				
DN80	1/4-18NPT	138	91	30	EN 1092-1
	1/2-14NPT				
NPS 3"	1/4-18NPT	127	91	30	EN 1759-1
	1/2-14NPT				
DN100	1/4-18NPT	162	116	30	EN 1092-1
	1/2-14NPT				
NPS 4"	1/4-18NPT	157	116	30	EN 1759-1
	1/2-14NPT				



VOIR TABLE 1

DIGIT 3 SEPARATEUR	BRIDE	øEd	F MIN	øG	H	NxøJ	øK	MASSE (kg)	STANDARD
H	CLASS 150 NPS 2"	152	21	92	1.6	4x19	120.6	2.7	EN 1759-1
4	CLASS 150 NPS 3"	190	24	127	1.6	4x19	152.4	5.3	EN 1759-1
5	CLASS 150 NPS 4"	229	24	157	1.6	8x19	190.5	7.7	EN 1759-1
J	CLASS 300 NPS 2"	165	22.5	92	1.6	8x19	127	3.7	EN 1759-1
6	CLASS 300 NPS 3"	210	28.5	127	1.6	8x22.2	168.3	7.8	EN 1759-1
7	CLASS 300 NPS 4"	254	32	157	1.6	8x22.2	200	12.7	EN 1759-1
G	PN40 DN50	165	20	102	2	4x18	125	3.3	EN 1092-1
8	PN40 DN80	200	24	138	2	8x18	160	5.8	EN 1092-1
9	PN16 DN100	220	22	158	2	8x18	180	5.9	EN 1092-1

DIGIT 4 TRANSMETTEUR	CONDUIT ELECTRIQUE	
	D	E
6	1/2-14NPT	16
7	Pg13.5	10.5
8	M20x1.5	16

TABLE 1

DIGIT 5 SEPARATEUR	EXTENSION L
Y	0
A, E, J, P	50
B, F, K, R	100
C, G, L, S	150
D, H, M, T	200

DIGIT 6	Q	W
1, 2, 3, 4	154	131
5	162	139

DIGIT 3 SEPARATEUR	BRIDE	øMb	øExt{øMb}	øMb	øExt{øMb}
H	CLASS 150 NPS 2"	59	48{48}	59	48.3{47}
4	CLASS 150 NPS 3"	73	73{73}	89	76{72}
5	CLASS 150 NPS 4"	96	96{96}	89	94{89}
J	CLASS 300 NPS 2"	59	48{48}	59	48.3{47}
6	CLASS 300 NPS 3"	73	73{73}	89	76{72}
7	CLASS 300 NPS 4"	96	96{96}	89	94{89}
G	PN40 DN50	59	48{48}	59	48.3{47}
8	PN40 DN80	73	73{73}	89	76{72}
9	PN16 DN100	96	96{96}	89	94{89}
ETANCHEITE DU SEPARATEUR	DIGIT 4 SEPARATEUR	V	V	H, B, T, P, R, C, F	H, B, T
	MATERIAU	INOX 316L		MATERIAUX EXOTIQUES	
	DIGIT 5 SEPARATEUR	Y	A, B, C, D	Y	E, F, G, H, J, K, L, M, P, R, S, T
	LONGUEUR EXTENSION	L=0	L≠0	L=0	L≠0

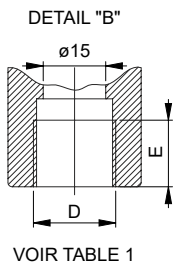
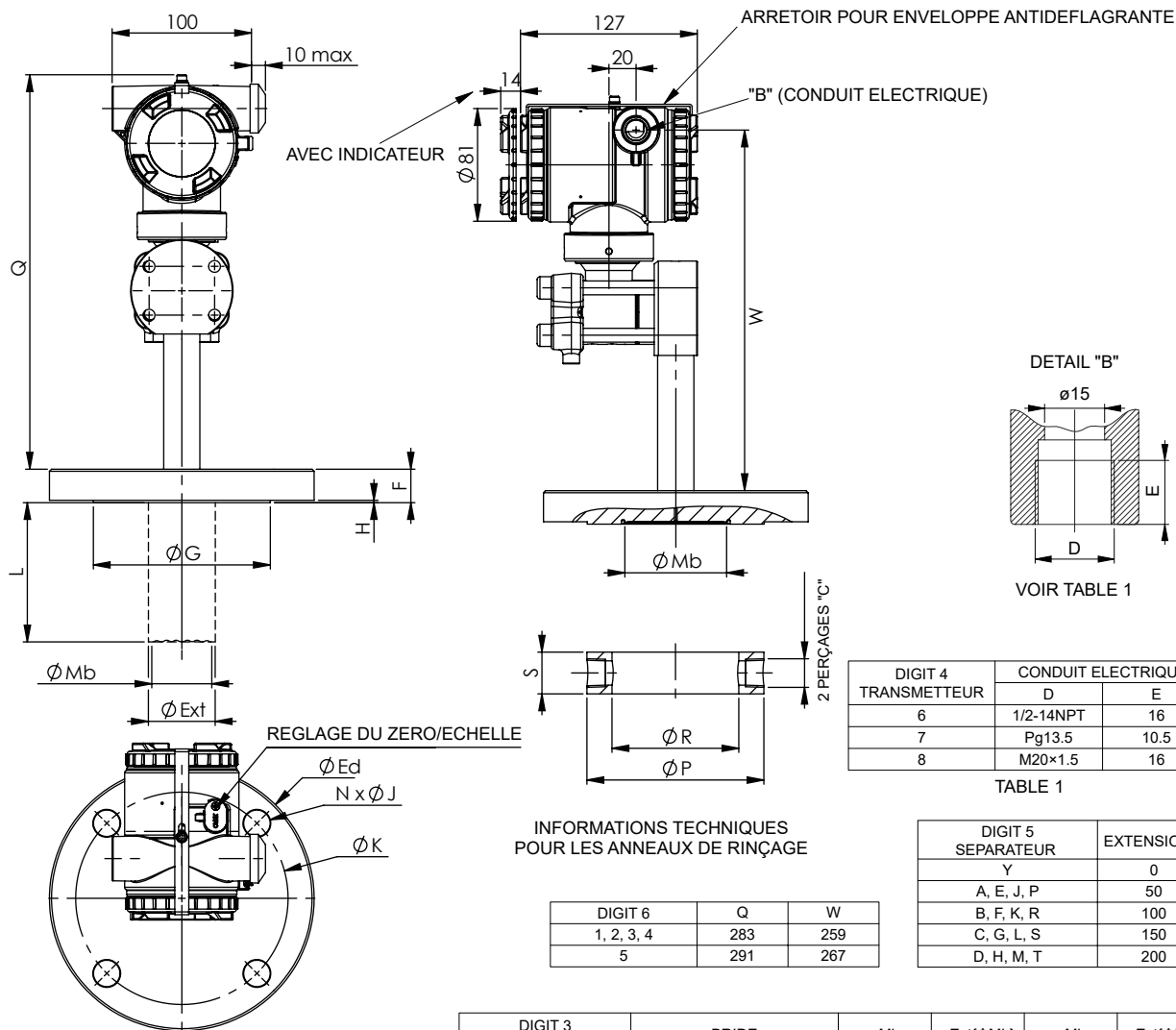
Poids : - 4.0 kg pour le transmetteur seul (sans option)  
 Ajouter : - Poids du séparateur  
 - 1.0 kg par 50 mm d'extension  
 - 0.2 kg pour l'indicateur  
 - 2.0 kg pour le boîtier inox

CODIFICATION

TRANSMETTEUR 1 2 3 4 5 6 7 8 9 10 11 12 13 14 15 F K B <input type="checkbox"/> <input type="checkbox"/> <input type="checkbox"/> V 6 - <input type="checkbox"/> <input type="checkbox"/> <input type="checkbox"/> <input type="checkbox"/> Y - 0 <input type="checkbox"/> F K M	SEPARATEUR 1 2 3 4 5 6 7 S A <input type="checkbox"/> <input type="checkbox"/> <input type="checkbox"/> R <input type="checkbox"/>
---	--

# DIMENSIONS D'ENCOMBREMENTS ( UNITÉ : mm )

Transmetteurs de pression relative et absolue FKB, FKM  
 [<Boîtier en T>, assemblage rigide long, brides à PN ≤ 50 bar]



DIGIT 4 TRANSMETTEUR	CONDUIT ELECTRIQUE	
	D	E
6	1/2-14NPT	16
7	Pg13.5	10.5
8	M20x1.5	16

TABLE 1

INFORMATIONS TECHNIQUES  
 POUR LES ANNEAUX DE RIÇAGE

DIGIT 6	Q	W
1, 2, 3, 4	283	259
5	291	267

DIGIT 5 SEPARATEUR	EXTENSION L
Y	0
A, E, J, P	50
B, F, K, R	100
C, G, L, S	150
D, H, M, T	200

ANNEAU DE RIÇAGE : DIMENSIONS					
BRIDE	"C"	øP	øR	S	STANDARD
DN50	1/4-18NPT	102	70	30	EN 1092-1
	1/2-14NPT				
NPS 2"	1/4-18NPT	92	65	30	EN 1759-1
	1/2-14NPT				
DN80	1/4-18NPT	138	91	30	EN 1092-1
	1/2-14NPT				
NPS 3"	1/4-18NPT	127	91	30	EN 1759-1
	1/2-14NPT				
DN100	1/4-18NPT	162	116	30	EN 1092-1
	1/2-14NPT				
NPS 4"	1/4-18NPT	157	116	30	EN 1759-1
	1/2-14NPT				

DIGIT 3 SEPARATEUR	BRIDE	øMb	øExt{øMb}	øMb	øExt{øMb}
H	CLASS 150 NPS 2"	59	48{48}	59	48.3{47}
4	CLASS 150 NPS 3"	73	73{73}	89	76{72}
5	CLASS 150 NPS 4"	96	96{96}	89	94{89}
J	CLASS 300 NPS 2"	59	48{48}	59	48.3{47}
6	CLASS 300 NPS 3"	73	73{73}	89	76{72}
7	CLASS 300 NPS 4"	96	96{96}	89	94{89}
G	PN40 DN50	59	48{48}	59	48.3{47}
8	PN40 DN80	73	73{73}	89	76{72}
9	PN16 DN100	96	96{96}	89	94{89}
ÉTANCHÉITÉ DU SÉPARATEUR	DIGIT 4 SÉPARATEUR	V	V	H, B, T, P, R, C, F	H, B, T
	MATERIAUX	INOX 316L		MATERIAUX EXOTIQUES	
	DIGIT 5 SÉPARATEUR	Y	A, B, C, D	Y	E, F, G, H, J, K, L, M, P, R, S, T
LONGUEUR EXTENSION		L=0	L≠0	L=0	L≠0

DIGIT 3 SEPARATEUR	BRIDE	øEd	F MIN	øG	H	NxøJ	øK	MASSE (kg)	STANDARD
H	CLASS 150 NPS 2"	152	21	92	1.6	4x19	120.6	2.7	EN 1759-1
4	CLASS 150 NPS 3"	190	24	127	1.6	4x19	152.4	5.3	EN 1759-1
5	CLASS 150 NPS 4"	229	24	157	1.6	8x19	190.5	7.7	EN 1759-1
J	CLASS 300 NPS 2"	165	22.5	92	1.6	8x19	127	3.7	EN 1759-1
6	CLASS 300 NPS 3"	210	28.5	127	1.6	8x22.2	168.3	7.8	EN 1759-1
7	CLASS 300 NPS 4"	254	32	157	1.6	8x22.2	200	12.7	EN 1759-1
G	PN40 DN50	165	20	102	2	4x18	125	3.3	EN 1092-1
8	PN40 DN80	200	24	138	2	8x18	160	5.8	EN 1092-1
9	PN16 DN100	220	22	158	2	8x18	180	5.9	EN 1092-1

Poids : - 4.0 kg pour le transmetteur seul (sans option)  
 Ajouter : - Poids du séparateur  
 - 1.0 kg par 50 mm d'extension  
 - 0.2 kg pour l'indicateur  
 - 2.0 kg pour le boîtier inox

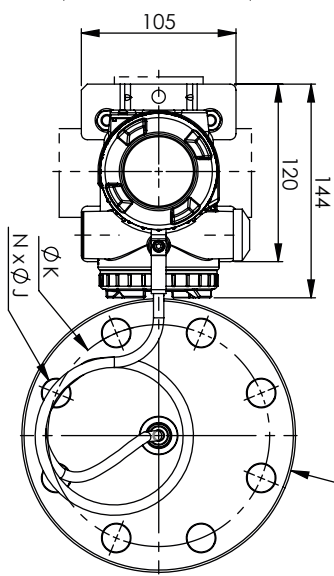
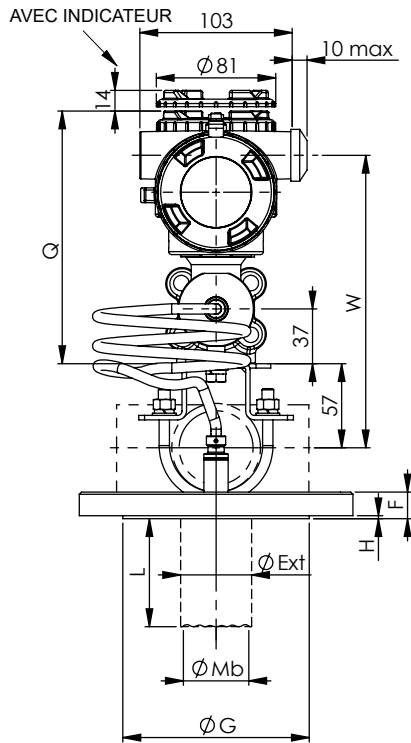
CODIFICATION

TRANSMETTEUR  
 1 2 3 4 5 6 7 8 9 10 11 12 13 14 15  
 F K B □ □ □ V 6 - □ □ □ □ Y - 0 □  
 F K M

SEPARATEUR  
 1 2 3 4 5 6 7  
 S A □ □ □ R □

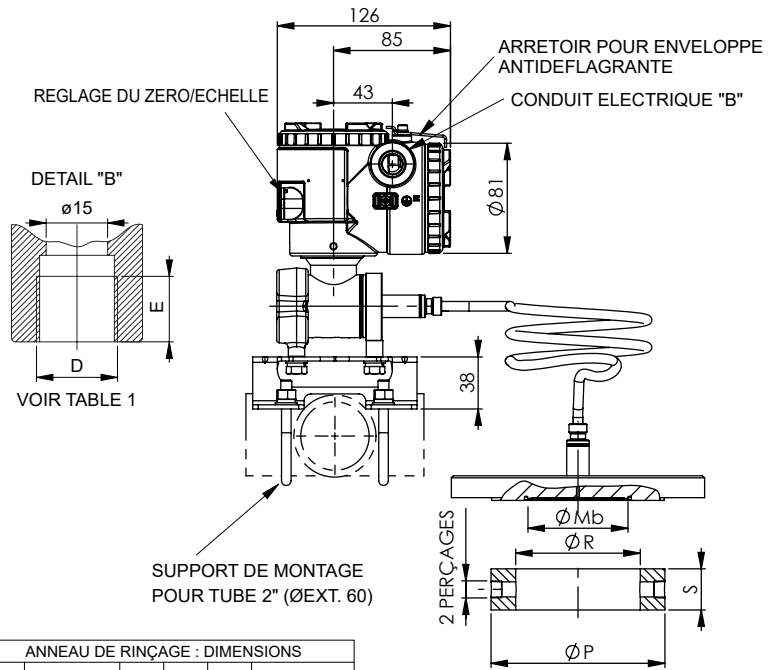
# DIMENSIONS D'ENCOMBREMENTS ( UNITÉ : mm )

Transmetteurs de pression relative et absolue FKB, FKM  
 [<Boîtier en L>, assemblage capillaire, brides à PN ≤ 50 bar]



DIGIT 5 SEPARATEUR	EXTENSION L
Y	0
A, E, J, P	50
B, F, K, R	100
C, G, L, S	150
D, H, M, T	200

DIGIT 6 SEPARATEUR	LONGUEUR CAPILLAIRES (m)
A, G	1.5
B, H	3
C, K	6
D, L	SUR DEMANDE



ANNEAU DE RINÇAGE : DIMENSIONS					
BRIDE	"C"	øP	øR	S	STANDARD
DN50	1/4-18NPT	102	70	30	EN 1092-1
	1/2-14NPT				
NPS 2"	1/4-18NPT	92	65	30	EN 1759-1
	1/2-14NPT				
DN80	1/4-18NPT	138	91	30	EN 1092-1
	1/2-14NPT				
NPS 3"	1/4-18NPT	127	91	30	EN 1759-1
	1/2-14NPT				
DN100	1/4-18NPT	162	116	30	EN 1092-1
	1/2-14NPT				
NPS 4"	1/4-18NPT	157	116	30	EN 1759-1
	1/2-14NPT				

## INFORMATIONS TECHNIQUES POUR LES ANNEAUX DE RINÇAGE

DIGIT 4 TRANSMETTEUR	CONDUIT ELECTRIQUE	
	D	E
T	1/2-14NPT	16
V	Pg13.5	10.5
W	M20x1.5	16

TABLE 1

DIGIT 6	CONNEXION	
	Q	W
1, 2, 3	171	198

DIGIT 3 SEPARATEUR	BRIDE	øMb	øExt{ØMb}	øMb	øExt{ØMb}
H	CLASS 150 NPS 2"	59	48{48}	59	48.3{47}
4	CLASS 150 NPS 3"	73	73{73}	89	76{72}
5	CLASS 150 NPS 4"	96	96{96}	89	94{89}
J	CLASS 300 NPS 2"	59	48{48}	59	48.3{47}
6	CLASS 300 NPS 3"	73	73{73}	89	76{72}
7	CLASS 300 NPS 4"	96	96{96}	89	94{89}
G	DIN PN40 DN50	59	48{48}	59	48.3{47}
8	DIN PN40 DN80	73	73{73}	89	76{72}
9	DIN PN16 DN100	96	96{96}	89	94{89}
ÉTANCHÉITÉ DU SEPARATEUR	DIGIT 4 SEPARATEUR	V	V	H, B, T, P, R, C, F	H, B, T
	MATÉRIAUX	INOX 316L		MATÉRIAUX EXOTIQUES	
	DIGIT 5 SEPARATEUR	Y	A, B, C, D	Y	E, F, G, H, J, K, L, M, P, R, S, T
LONGUEUR EXTENSION		L=0	L≠0	L=0	L≠0

DIGIT 3 SEPARATEUR	BRIDE	øEd	F MIN	øG	H	N x øJ	øK	MASSE (kg)	STANDARD
H	CLASS 150 NPS 2"	152	21	92	1.6	4x19	120.6	2.7	EN 1759-1
4	CLASS 150 NPS 3"	190	24	127	1.6	4x19	152.4	5.3	EN 1759-1
5	CLASS 150 NPS 4"	229	24	157	1.6	8x19	190.5	7.7	EN 1759-1
J	CLASS 300 NPS 2"	165	22.5	92	1.6	8x19	127	3.7	EN 1759-1
6	CLASS 300 NPS 3"	210	28.5	127	1.6	8x22.2	168.3	7.8	EN 1759-1
7	CLASS 300 NPS 4"	254	32	157	1.6	8x22.2	200	12.7	EN 1759-1
G	PN40 DN50	165	20	102	2	4x18	125	3.3	EN 1092-1
8	PN40 DN80	200	24	138	2	8x18	160	5.8	EN 1092-1
9	PN16 DN100	220	22	158	2	8x18	180	5.9	EN 1092-1

Poids : - 4.0 kg pour le transmetteur seul (sans option)  
 Ajouter : - Poids du séparateur  
 - 1.0 kg par 50 mm d'extension  
 - 0.2 kg pour l'indicateur  
 - 2.0 kg pour le boîtier inox

## CODIFICATION

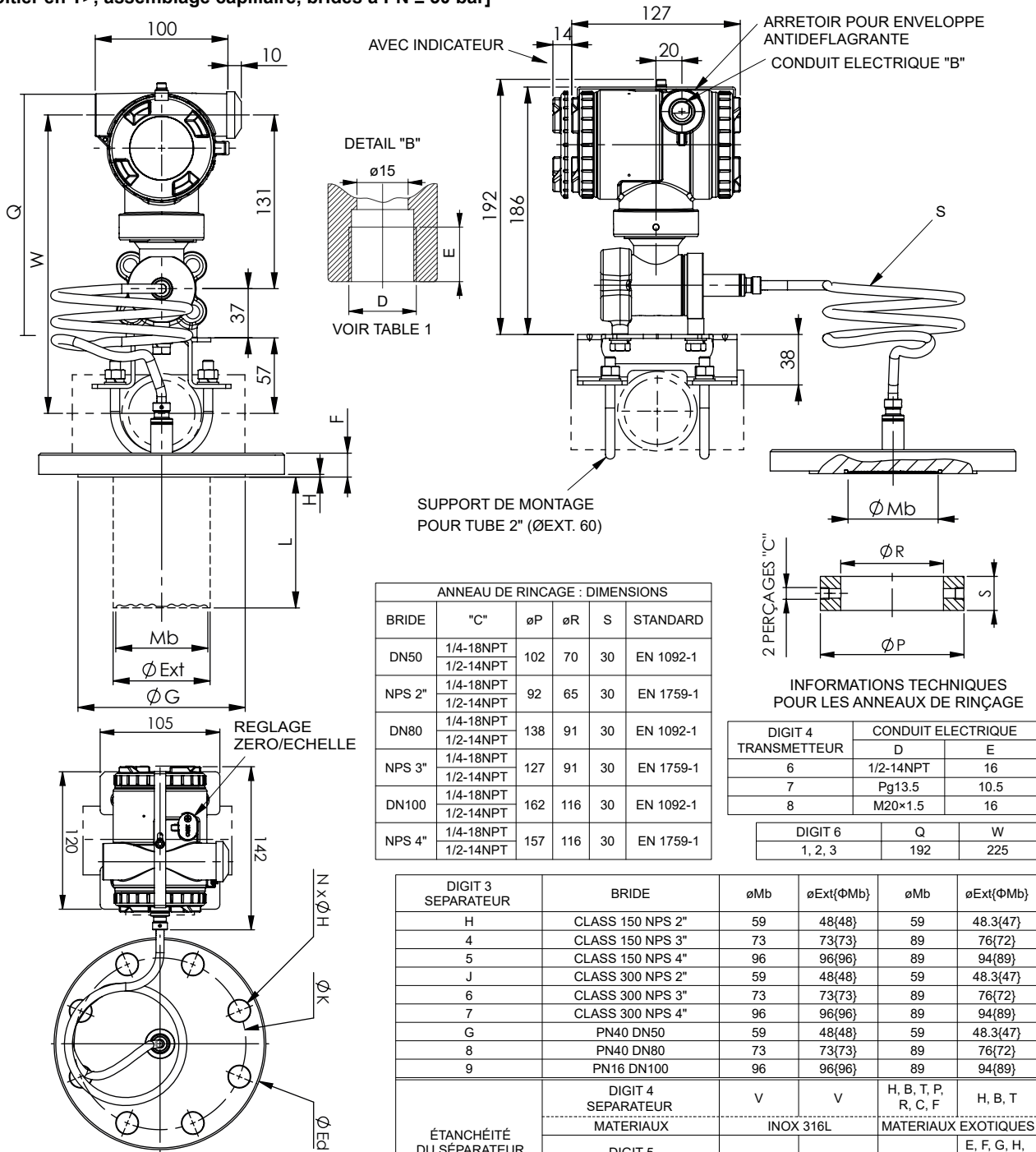
TRANSMETTEUR															
1	2	3	4	5	6	7	8	9	10	11	12	13	14	15	
F	K	B	□	□	□	V	6	-	□	□	□	Y	-	0	□
F	K	M													

SEPARATEUR						
1	2	3	4	5	6	7
S	A	□	V	Y	□	□



# DIMENSIONS D'ENCOMBREMENTS ( UNITÉ : mm )

Transmetteurs de pression relative et absolue FKB, FKM  
 [<Boîtier en T>, assemblage capillaire, brides à PN ≤ 50 bar]



ANNEAU DE RINGAGE : DIMENSIONS					
BRIDE	"C"	øP	øR	S	STANDARD
DN50	1/4-18NPT	102	70	30	EN 1092-1
	1/2-14NPT				
NPS 2"	1/4-18NPT	92	65	30	EN 1759-1
	1/2-14NPT				
DN80	1/4-18NPT	138	91	30	EN 1092-1
	1/2-14NPT				
NPS 3"	1/4-18NPT	127	91	30	EN 1759-1
	1/2-14NPT				
DN100	1/4-18NPT	162	116	30	EN 1092-1
	1/2-14NPT				
NPS 4"	1/4-18NPT	157	116	30	EN 1759-1
	1/2-14NPT				

INFORMATIONS TECHNIQUES POUR LES ANNEAUX DE RINGAGE

DIGIT 4 TRANSMETTEUR	CONDUIT ELECTRIQUE	
	D	E
6	1/2-14NPT	16
7	Pg13.5	10.5
8	M20x1.5	16

DIGIT 6	Q	W
1, 2, 3	192	225

DIGIT 3 SEPARATEUR	BRIDE	øMb	øExt{ØMb}	øMb	øExt{ØMb}
		H	CLASS 150 NPS 2"	59	48{48}
4	CLASS 150 NPS 3"	73	73{73}	89	76{72}
5	CLASS 150 NPS 4"	96	96{96}	89	94{89}
J	CLASS 300 NPS 2"	59	48{48}	59	48.3{47}
6	CLASS 300 NPS 3"	73	73{73}	89	76{72}
7	CLASS 300 NPS 4"	96	96{96}	89	94{89}
G	PN40 DN50	59	48{48}	59	48.3{47}
8	PN40 DN80	73	73{73}	89	76{72}
9	PN16 DN100	96	96{96}	89	94{89}
ÉTANCHÉITÉ DU SÉPARATEUR	DIGIT 4 SEPARATEUR	V	V	H, B, T, P, R, C, F	H, B, T
	MATERIAUX	INOX 316L		MATERIAUX EXOTIQUES	
	DIGIT 5 SEPARATEUR	Y	A, B, C, D	Y	E, F, G, H, J, K, L, M, P, R, S, T
LONGUEUR EXTENSION		L=0	L≠0	L=0	L≠0

DIGIT 5 SEPARATEUR	EXTENSION L
Y	0
A, E, J, P	50
B, F, K, R	100
C, G, L, S	150
D, H, M, T	200

DIGIT 6 SEPARATEUR	LONGUEUR CAPILLAIRE S (m)
A, G	1.5
B, H	3
C, K	6
D, L	SUR DEMANDE

DIGIT 3 SEPARATEUR	BRIDE	øEd	F MIN	øG	H	NxøJ	øK	MASSE (kg)	STANDARD
H	CLASS 150 NPS 2"	152	21	92	1.6	4x19	120.6	2.7	EN 1759-1
4	CLASS 150 NPS 3"	190	24	127	1.6	4x19	152.4	5.3	EN 1759-1
5	CLASS 150 NPS 4"	229	24	157	1.6	8x19	190.5	7.7	EN 1759-1
J	CLASS 300 NPS 2"	165	22.5	92	1.6	8x19	127	3.7	EN 1759-1
6	CLASS 300 NPS 3"	210	28.5	127	1.6	8x22.2	168.3	7.8	EN 1759-1
7	CLASS 300 NPS 4"	254	32	157	1.6	8x22.2	200	12.7	EN 1759-1
G	PN40 DN50	165	20	102	2	4x18	125	3.3	EN 1092-1
8	PN40 DN80	200	24	138	2	8x18	160	5.8	EN 1092-1
9	PN16 DN100	220	22	158	2	8x18	180	5.9	EN 1092-1

Poids : - 4.0 kg pour le transmetteur seul (sans option)  
 Ajouter : - Poids du séparateur  
 - 1.0 kg par 50 mm d'extension  
 - 0.2 kg pour l'indicateur  
 - 2.0 kg pour le boîtier inox

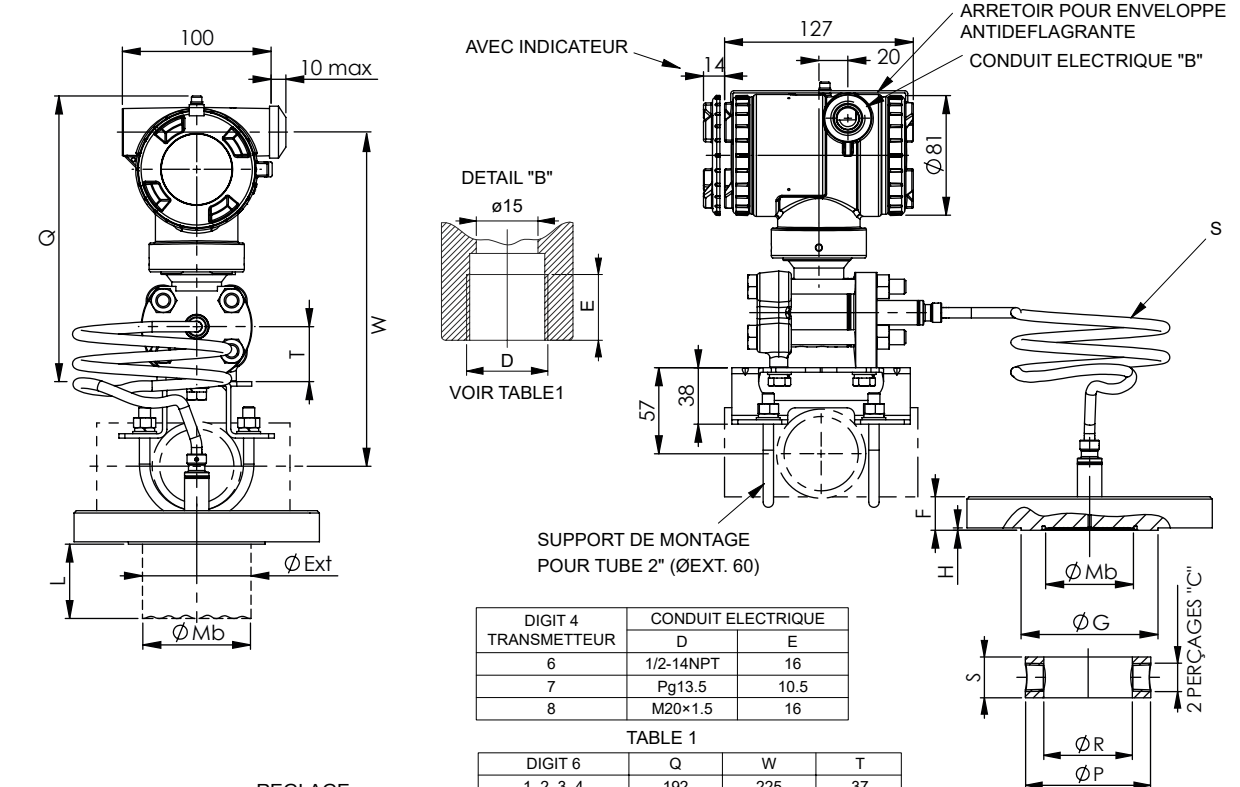
## CODIFICATION

TRANSMETTEUR														
1	2	3	4	5	6	7	8	9	10	11	12	13	14	15
F	K	B	□	□	□	V	6	-	□	□	□	□	Y	0
F	K	M												

SEPARATEUR						
1	2	3	4	5	6	7
S	A	□	□	□	□	□

# DIMENSIONS D'ENCOMBREMENTS ( UNITÉ : mm )

Transmetteurs de pression relative et absolue FKB, FKM  
 [<Boîtier en T>, assemblage capillaire, brides à PN > 50 bar]



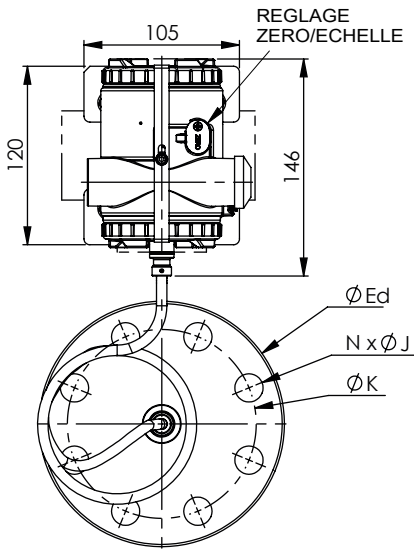
DIGIT 4 TRANSMETTEUR	CONDUIT ELECTRIQUE	
	D	E
6	1/2-14NPT	16
7	Pg13.5	10.5
8	M20x1.5	16

TABLE 1

DIGIT 6	Q	W	T
1, 2, 3, 4	192	225	37
5	194	227	38.5

INFORMATIONS TECHNIQUES POUR LES ANNEAUX DE RINÇAGE

DIGIT 3 SEPARATEUR	BRIDE	øMb	øExt(øMb)	øMb	øExt(øMb)		
*	CLASS 600 (PN100) NPS 2"	59	48(48)	Contacter Fuji Electric	Contacter Fuji Electric		
*	CLASS 900 (PN150) NPS 2"	59	48(48)				
*	CLASS 1500 (PN250) NPS 2"	59	48(48)				
*	CLASS 2500 (PN420) NPS 2"	59	48(48)				
*	DN50 PN100	59	48(48)				
*	CLASS 600 (PN100) NPS 3"	73	73(73)				
*	CLASS 900 (PN150) NPS 3"	73	73(73)				
*	CLASS 1500 (PN250) NPS 3"	73	73(73)				
*	CLASS 2500 (PN420) NPS 3"	73	73(73)				
*	DN80 PN100	73	73(73)				
*	CLASS 600 (PN100) NPS 4"	96	96(96)				
*	CLASS 900 (PN150) NPS 4"	96	96(96)				
*	CLASS 1500 (PN250) NPS 4"	96	96(96)				
*	CLASS 2500 (PN420) NPS 4"	96	96(96)				
ÉTANCHÉITÉ DU SÉPARATEUR	DIGIT 4 SÉPARATEUR	V	V			H, B, T, P, R, C, F	H, B, T
	MATÉRIAUX	INOX 316L				MATÉRIAUX EXOTIQUES	
	DIGIT 5 SÉPARATEUR	Y	A, B, C, D	Y	E, F, G, H, J, K, L, M, P, R, S, T		
LONGUEUR EXTENSION		L=0	L≠0	L=0	L≠0		



DIGIT 5 SÉPARATEUR	EXTENSION L
Y	0
A, E, J, P	50
B, F, K, R	100
C, G, L, S	150
D, H, M, T	200

DIGIT 6 SÉPARATEUR	LONGUEUR CAPILLAIRE S (m)
A, G	1.5
B, H	3
C, K	6
D, L	SUR DEMANDE

DIGIT 3 SÉPARATEUR	BRIDE	øEd	F MIN	øG	H	NxøJ	øK	MASSE (kg) (*)	STANDARD
*	CLASS 600 (PN100) NPS 2"	165	31.8	92	6.4	8x19	127	5.7	EN 1759-1
*	CLASS 900 (PN150) NPS 2"	216	44.5	92	6.4	8x25.4	165.1	13.2	EN 1759-1
*	CLASS 1500 (PN250) NPS 2"								EN 1759-1
*	CLASS 2500 (PN420) NPS 2"	235	57.2	92	6.4	8x28.6	171.4	19.8	EN 1759-1
*	DN50 PN100	195	29	102	3	4x26	145	5.8	EN 1092-1
*	CLASS 600 (PN100) NPS 3"	210	38.5	127	6.4	8x22.2	168.3	11	EN 1759-1
*	CLASS 900 (PN150) NPS 3"	241	44.5	127	6.4	8x25.4	190.5	16.7	EN 1759-1
*	CLASS 1500 (PN250) NPS 3"	267	54	127	6.4	8x32	203.2	24.5	EN 1759-1
*	CLASS 2500 (PN420) NPS 3"	305	73.5	127	6.4	8x35	228.6	42.7	EN 1759-1
*	DN80 PN100	230	32	138	3	8x26	180	9	EN 1092-1
*	CLASS 600 (PN100) NPS 4"	273	45	157.2	6.4	8x25.4	216	21.5	EN 1759-1
*	CLASS 900 (PN150) NPS 4"	292	50.8	157.2	6.4	4x31.8	235	27.7	EN 1759-1
*	CLASS 1500 (PN250) NPS 4"	311	60.4	157.2	6.4	8x35	241.3	37	EN 1759-1
*	CLASS 2500 (PN420) NPS 4"	356	82.6	157.2	6.4	8x41.3	273	65.7	EN 1759-1

(\*) Pour la longueur d'extension = 0 et le matériau en inox 316L

CODIFICATION

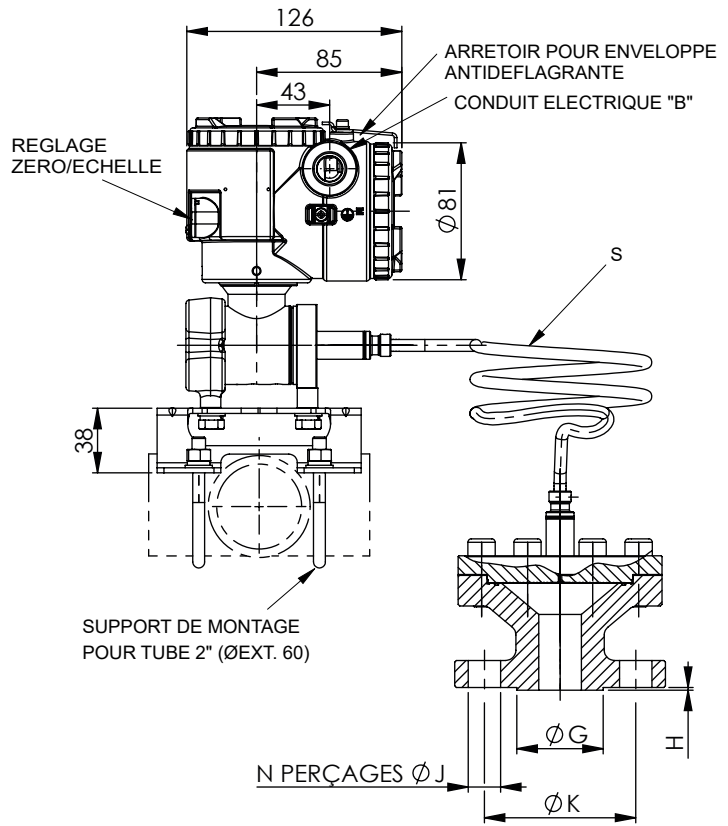
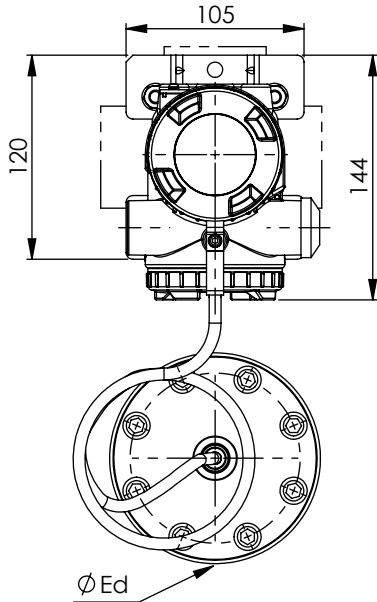
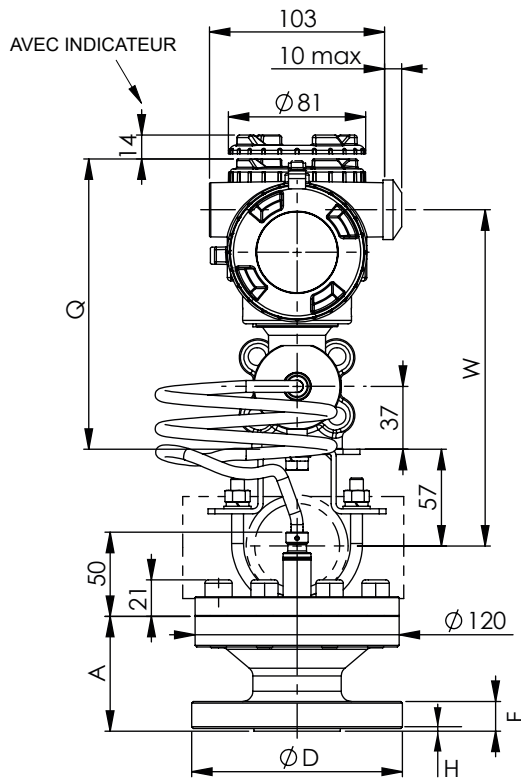
TRANSMETTEUR																
1	2	3	4	5	6	7	8	9	10	11	12	13	14	15		
F	K	B	□	□	□	V	6	-	□	□	□	□	Y	-	0	□
F	K	M														

SÉPARATEUR						
1	2	3	4	5	6	7
S	A	□	□	□	□	□

Poids : - 4.0 kg pour le transmetteur seul (sans option)  
 Ajouter : - Poids du séparateur  
 - 1.0 kg par 50 mm d'extension  
 - 0.2 kg pour l'indicateur  
 - 2.0 kg pour le boîtier inox

# DIMENSIONS D'ENCOMBREMENTS ( UNITÉ : mm )

Transmetteurs de pression relative et absolue FKB, FKM  
 [<Boîtier en L>, assemblage capillaire, adaptateur à bride]

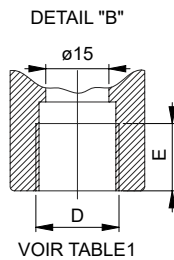


DIGIT 6	Q	W
1, 2, 3	171	198

DIGIT 6 SEPARATEUR	LONGUEUR CAPILLAIRE S (m)
A, G	1.5
B, H	3
C, K	6
D, L	SUR DEMANDE

DIGIT 4 TRANSMETTEUR	CONDUIT ELECTRIQUE	
	D	E
T	1/2-14NPT	16
V	Pg13.5	10.5
W	M20x1.5	16

TABLE 1



VOIR TABLE 1

Poids : - 4.0 kg pour le transmetteur seul (sans option)  
 Ajouter : - Poids du séparateur  
 - 0.2 kg pour l'indicateur  
 - 2.0 kg pour le boîtier inox

DIGIT 3 SEPARATEUR	øEd	øK	N	J	øG	F	H	A	EN1092-1		EN1759-1	
									PN	DN	CLASS	NPS
A	115	85	4	14	68	18	2	82	40	25	-	-
B	108	79.4	4	15.8	50.8	16	1.6	81	-	-	150	1"
C	124	88.9	4	19	50.8	18	1.6	89	-	-	300	1"
D	150	110	4	18	88	18	3	83	40	40	-	-
E	127	98.4	4	15.8	73	18	1.6	84	-	-	150	1 1/2"
F	156	114.3	4	22.2	73	21	1.6	85	-	-	300	1 1/2"

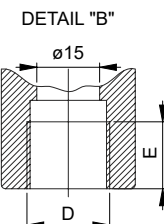
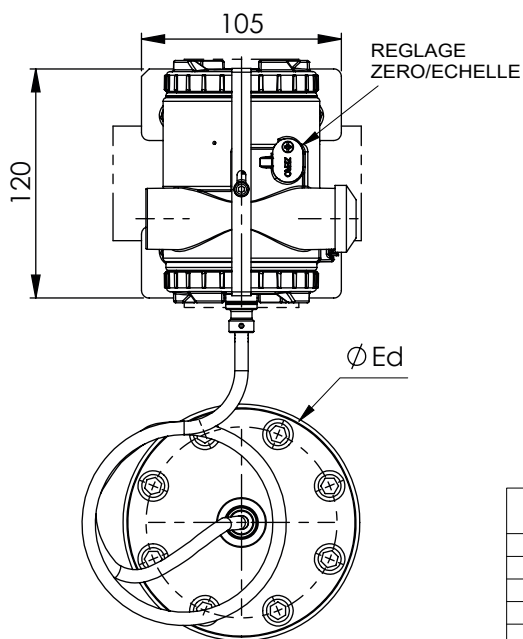
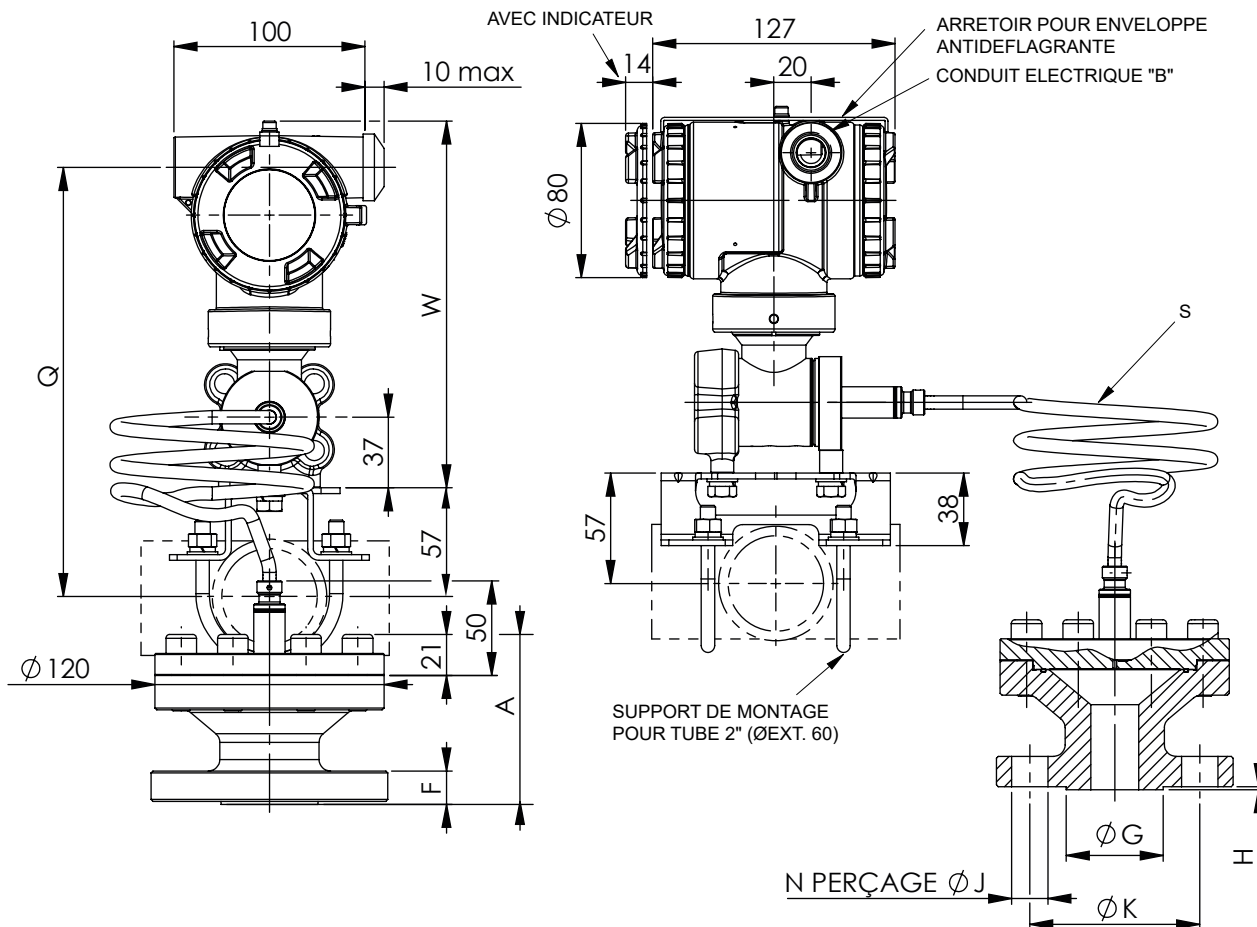
## CODIFICATION

TRANSMETTEUR														
1	2	3	4	5	6	7	8	9	10	11	12	13	14	15
F	K	B	□	□	□	V	6	-	□	□	□	□	Y	0
F	K	M												

SEPARATEUR						
1	2	3	4	5	6	7
S	A	□	V	Y	□	□

# DIMENSIONS D'ENCOMBREMENTS ( UNITÉ : mm )

Transmetteurs de pression relative et absolue FKB, FKM  
 [<Boîtier en T>, assemblage capillaire, adaptateur à bride]



VOIR TABLE 1

DIGIT 4 TRANSMETTEUR	CONDUIT ELECTRIQUE	
	D	E
6	1/2-14NPT	16
7	Pg13.5	10.5
8	M20x1.5	16

TABLE 1

DIGIT 6	Q	W
1, 2, 3	192	225

DIGIT 6 SEPARATEUR	LONGUEUR CAPILLAIRE S (m)
A, G	1.5
B, H	3
C, K	6
D, L	SUR DEMANDE

DIGIT 3 SEPARATEUR	ØEd	ØK	N	J	ØG	F	H	A	EN1092-1		EN1759-1	
									PN	DN	CLASS	NPS
A	115	85	4	14	68	18	2	82	40	25	-	-
B	108	79.4	4	15.8	50.8	16	1.6	81	-	-	150	1"
C	124	88.9	4	19	50.8	18	1.6	89	-	-	300	1"
D	150	110	4	18	88	18	3	83	40	40	-	-
E	127	98.4	4	15.8	73	18	1.6	84	-	-	150	1 1/2"
F	156	114.3	4	22.2	73	21	1.6	85	-	-	300	1 1/2"

Poids : - 4.0 kg pour le transmetteur seul (sans option)  
 Ajouter : - Poids du séparateur  
 - 0.2 kg pour l'indicateur  
 - 2.0 kg pour le boîtier inox

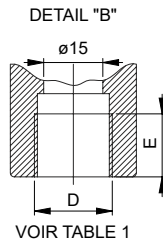
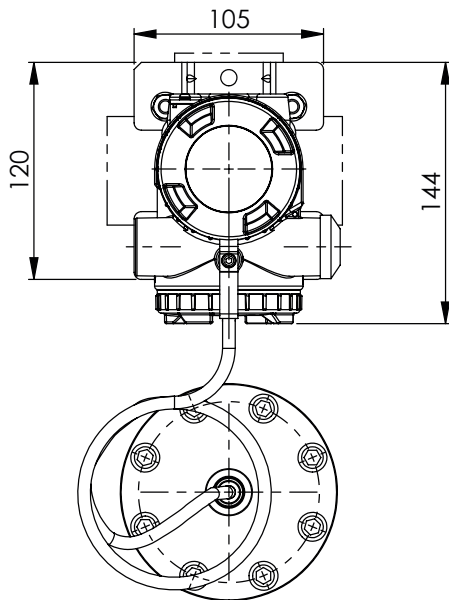
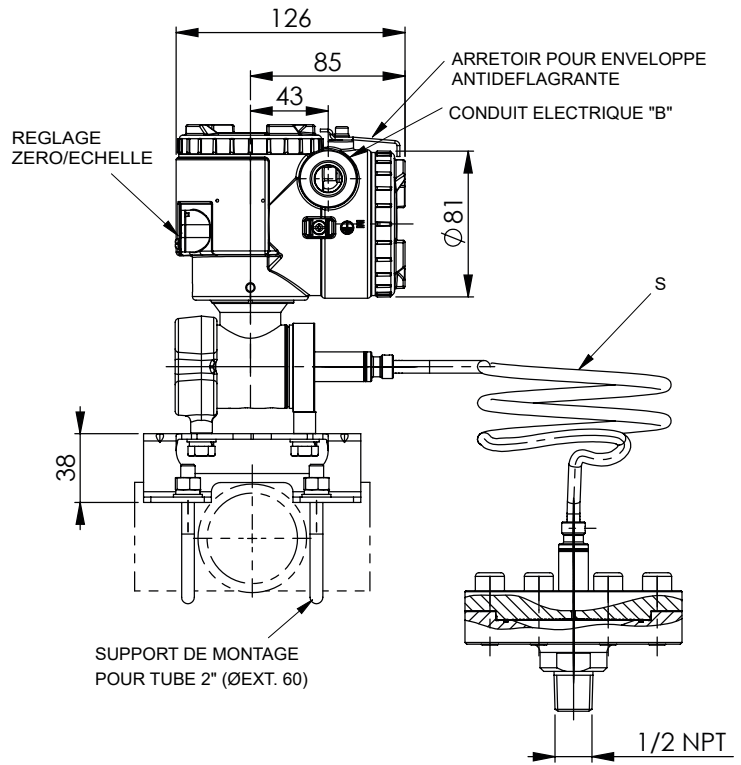
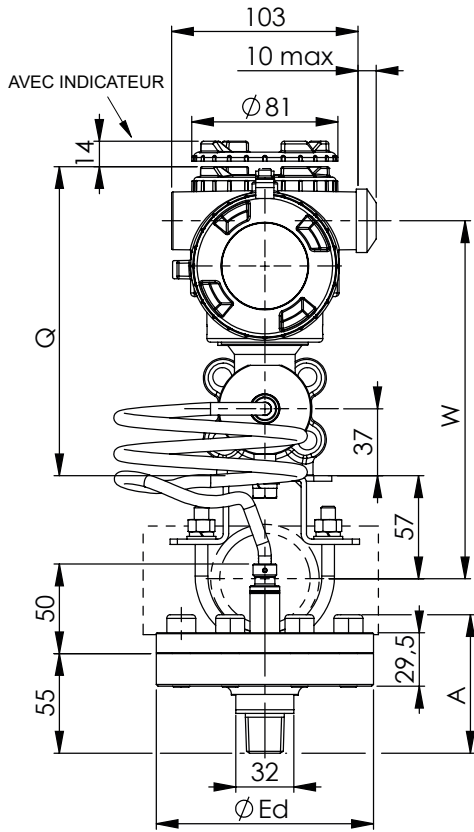
CODIFICATION

TRANSMETTEUR															SEPARATEUR						
1	2	3	4	5	6	7	8	9	10	11	12	13	14	15	1	2	3	4	5	6	7
F	K	B	□	□	□	V	6	-	□	□	□	Y	-	0	S	A	□	V	□	□	□
F	K	M													S	A					



# DIMENSIONS D'ENCOMBREMENTS ( UNITÉ : mm )

Transmetteurs de pression relative et absolue FKB, FKM  
 [<Boîtier en L>, assemblage capillaire, adaptateur à visser]



DIGIT 4 TRANSMETTEUR	CONDUIT ELECTRIQUE	
	D	E
T	1/2-14NPT	16
V	Pg13.5	10.5
W	M20x1.5	16

TABLE 1

DIGIT 3 SEPARATEUR	ØEd	A	CONNEXION
S	120	76	FILETAGE 1/2 NPT

DIGIT 6	Q	W
1, 2, 3	171	198

DIGIT 6 SEPARATEUR	LONGUEUR CAPILLAIRE S (m)
A, G	1.5
B, H	3
C, K	6
D, L	SUR DEMANDE

- Poids : - 4.0 kg pour le transmetteur seul (sans option)  
 Ajouter : - Poids du séparateur  
 - 1.0 kg par 50 mm d'extension  
 - 2.0 kg pour le boîtier inox

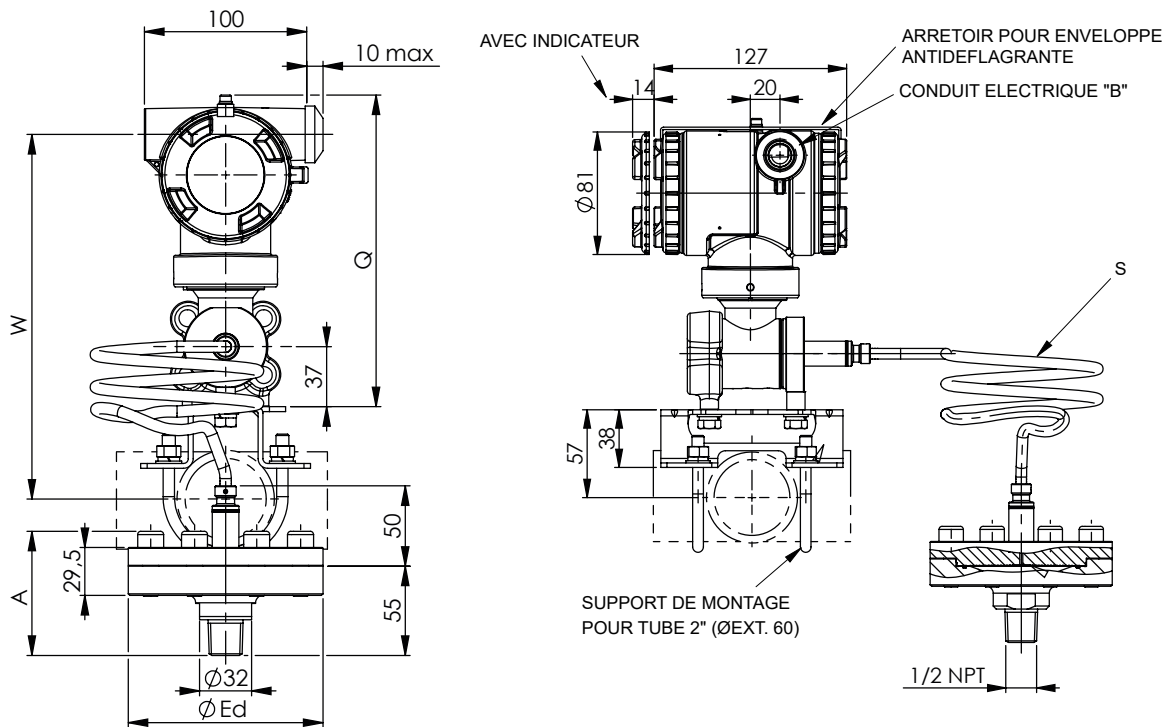
## CODIFICATION

TRANSMETTEUR  
 1 2 3 4 5 6 7 8 9 10 11 12 13 14 15  
 F K B □ □ □ V 6 - □ □ □ □ Y - 0 □  
 F K M

SEPARATEUR  
 1 2 3 4 5 6 7  
 S A □ V Y □ □

# DIMENSIONS D'ENCOMBREMENTS ( UNITÉ : mm )

Transmetteurs de pression relative et absolue FKB, FKM  
 [<Boîtier en T>, assemblage capillaire, adaptateur à visser]



DIGIT 4 SEPARATEUR	CONDUIT ELECTRIQUE	
	D	E
6	1/2-14NPT	16
7	Pg13.5	10.5
8	M20×1.5	16

TABLE 1

DIGIT 3 SEPARATEUR	$\varnothing Ed$	A	CONNEXION
S	120	76	FILETAGE 1/2 NPT

DIGIT 6	Q	W
1, 2, 3	192	225

DIGIT 6 SEPARATEUR	LONGUEUR CAPILLAIRE S (m)
A, G	1.5
B, H	3
C, K	6
D, L	SUR DEMANDE

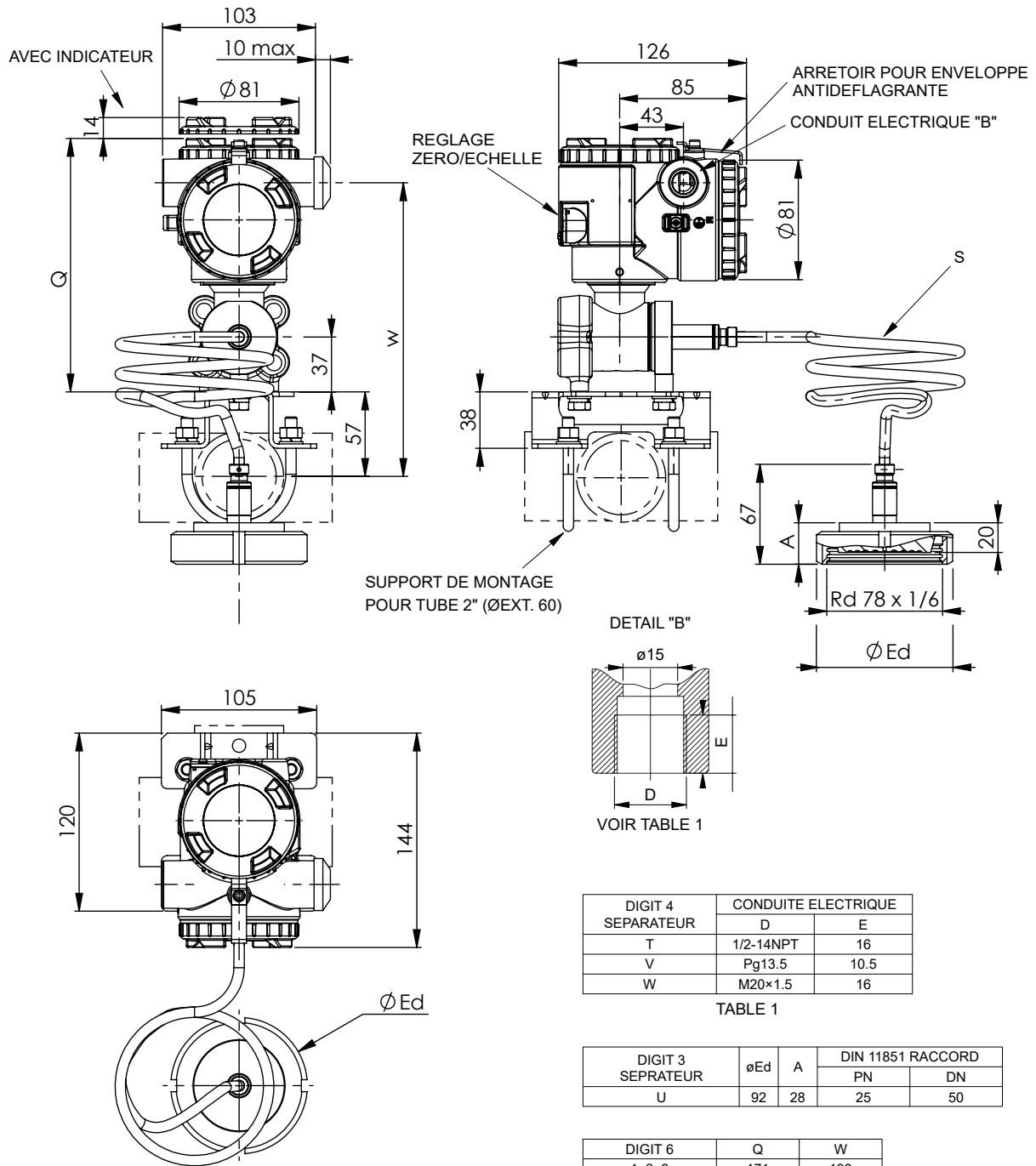
Poids : - 4.0 kg pour le transmetteur seul (sans option)  
 Ajouter : - Poids du séparateur  
 - 1.0 kg par 50 mm d'extension  
 - 2.0 kg pour le boîtier inox

**CODIFICATION**

TRANSMETTEUR	SEPARATEUR
1 2 3 4 5 6 7 8 9 10 11 12 13 14 15	1 2 3 4 5 6 7
F K B □ □ □ V 6 - □ □ □ □ Y - 0 □	S A □ V Y □ □
F K M	

# DIMENSIONS D'ENCOMBREMENTS ( UNITÉ : mm )

Transmetteurs de pression relative et absolue FKB, FKM  
 [<Boîtier en L>, assemblage capillaire, séparateur DIN 11851]



DIGIT 4 SEPARATEUR	CONDUITE ELECTRIQUE	
	D	E
T	1/2-14NPT	16
V	Pg13.5	10.5
W	M20×1.5	16

TABLE 1

DIGIT 3 SEPARATEUR	øEd	A	DIN 11851 RACCORD	
			PN	DN
U	92	28	25	50

DIGIT 6	Q	W
1, 2, 3	171	198

DIGIT 6 SEPARATEUR	LONGUEUR CAPILLAIRE S (m)
A, G	1.5
B, H	3
C, K	6
D, L	SUR DEMANDE

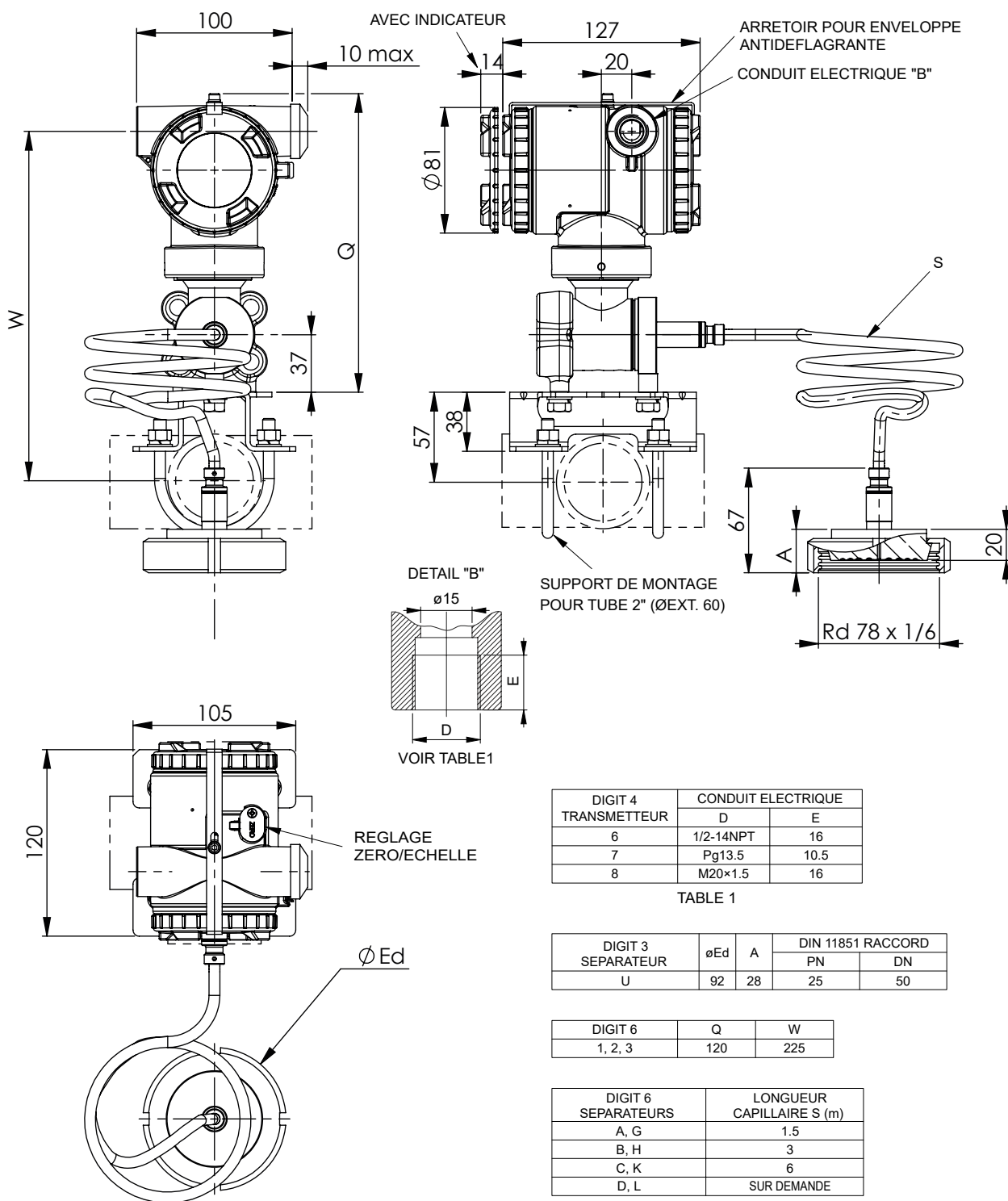
Poids : - 4.0 kg pour le transmetteur seul (sans option)  
 Ajouter : - Poids du séparateur  
 - 1.0 kg par 50 mm d'extension  
 - 2.0 kg pour le boîtier inox

## CODIFICATION

TRANSMETTEUR															SEPARATEUR								
1	2	3	4	5	6	7	8	9	10	11	12	13	14	15	1	2	3	4	5	6	7		
F	K	B	□	□	□	□	V	6	-	□	□	□	Y	-	0	□	S	A	□	V	Y	□	□
F	K	M																					

# DIMENSIONS D'ENCOMBREMENTS ( UNITÉ : mm )

Transmetteurs de pression relative et absolue FKB, FKM  
 [<Boîtier en T>, assemblage capillaire, séparateur DIN 11851]



DIGIT 4 TRANSMETTEUR	CONDUIT ELECTRIQUE	
	D	E
6	1/2-14NPT	16
7	Pg13.5	10.5
8	M20x1.5	16

TABLE 1

DIGIT 3 SEPARATEUR	øEd	A	DIN 11851 RACCORD	
			PN	DN
U	92	28	25	50

DIGIT 6 1, 2, 3	Q	W
	120	225

DIGIT 6 SEPARATEURS	LONGUEUR CAPILLAIRE S (m)
A, G	1.5
B, H	3
C, K	6
D, L	SUR DEMANDE

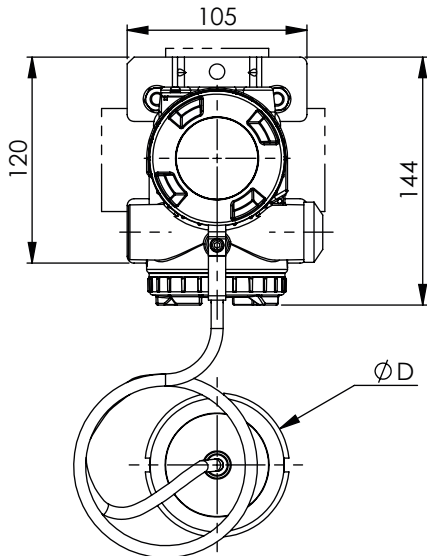
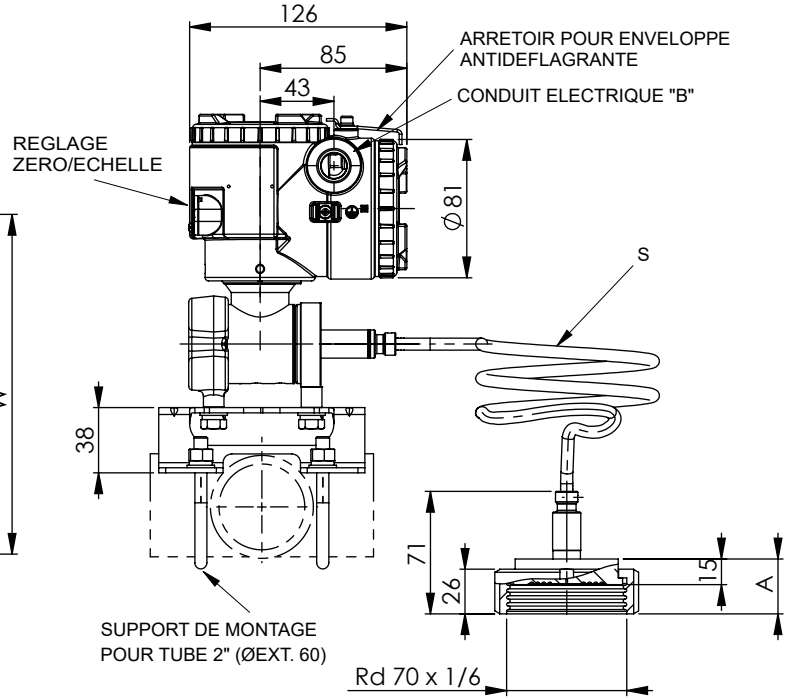
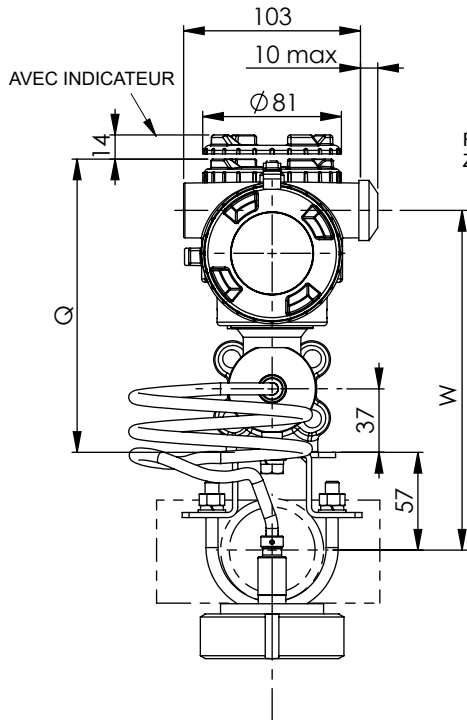
- Poids : - 4.0 kg pour le transmetteur seul (sans option)
- Ajouter : - Poids du séparateur
- 1.0 kg par 50 mm d'extension
- 2.0 kg pour le boîtier inox

CODIFICATION

TRANSMETTEUR	SEPARATEUR
1 2 3 4 5 6 7 8 9 10 11 12 13 14 15	1 2 3 4 5 6 7
F K B □ □ □ V 6 - □ □ □ □ Y - 0 □	S A □ V Y □ □
F K M	

# DIMENSIONS D'ENCOMBREMENTS ( UNITÉ : mm )

Transmetteurs de pression relative et absolue FKB, FKM  
 [<Boîtier en L>, assemblage capillaire, séparateur SMS]



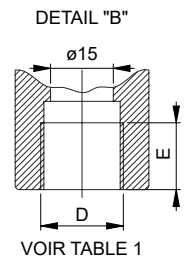
DIGIT 4 TRANSMETTEUR	CONDUIT ELECTRIQUE	
	D	E
T	1/2-14NPT	16
V	Pg13.5	10,5
W	M20x1.5	16

TABLE 1

DIGIT 3 SEPARATEUR	øD	A	SMS 1145 RACCORD	
			PN	DN
V	84	32	40	50

6 <sup>TH</sup> DIGIT	Q	W
1, 2, 3	171	198

DIGIT 6 SEPARATEUR	LONGUEUR CAPILLAIRE S (m)
A, G	1.5
B, H	3
C, K	6
D, L	SUR DEMANDE



VOIR TABLE 1

- 4.0 kg pour le transmetteur seul (sans option)
- Poids du séparateur
- 1.0 kg par 50 mm d'extension
- 2.0 kg pour le boîtier inox

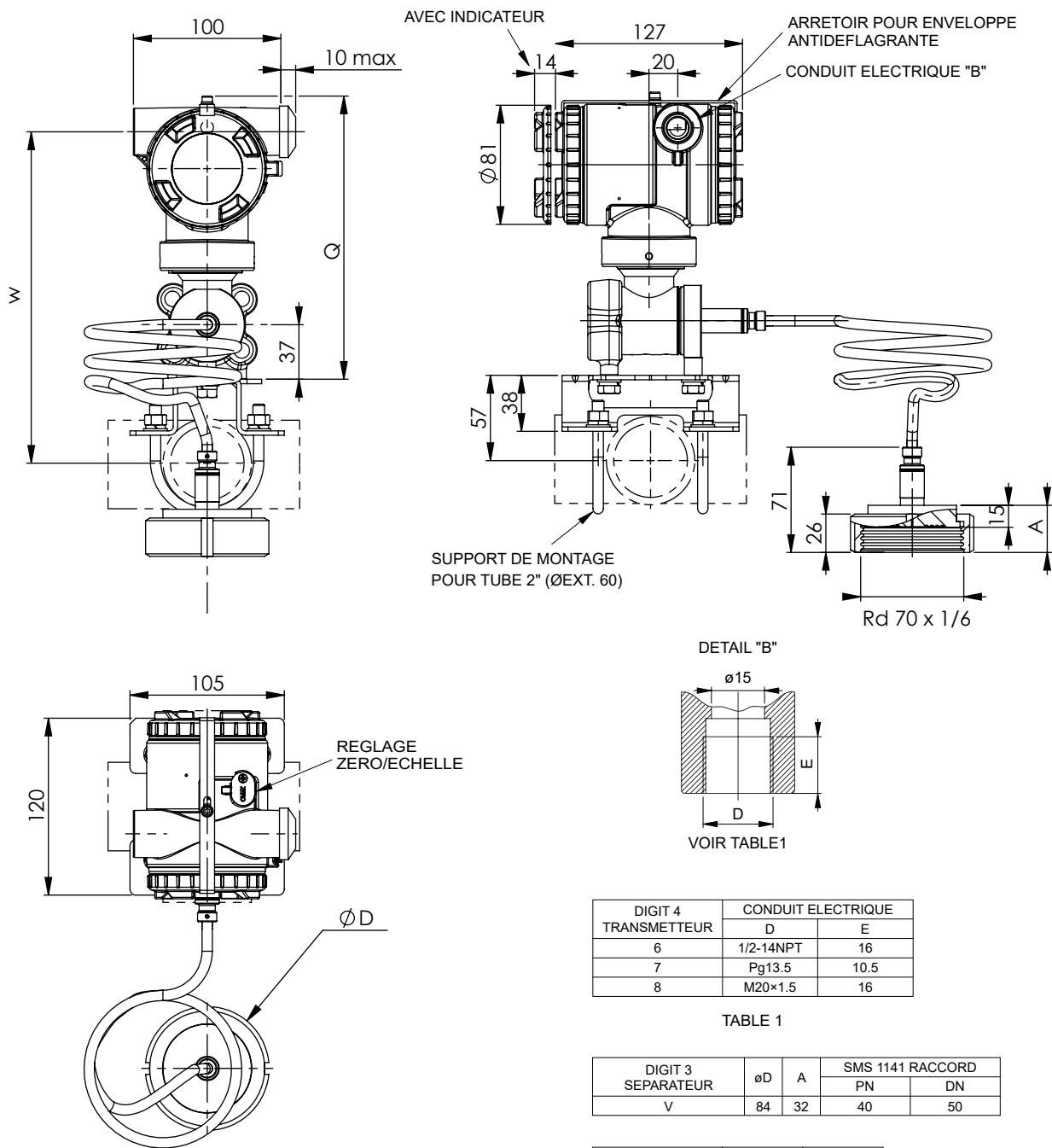
## CODIFICATION

TRANSMETTEUR														
1	2	3	4	5	6	7	8	9	10	11	12	13	14	15
F	K	B	□	□	□	V	6	-	□	□	□	□	Y	0
F	K	M												

SEPARATEUR						
1	2	3	4	5	6	7
S	A	□	V	Y	□	□

# DIMENSIONS D'ENCOMBREMENTS ( UNITÉ : mm )

Transmetteurs de pression relative et absolue FKB, FKM  
 [<Boîtier en T>, assemblage capillaire, séparateur SMS]



DIGIT 4 TRANSMETTEUR	CONDUIT ELECTRIQUE	
	D	E
6	1/2-14NPT	16
7	Pg13.5	10.5
8	M20x1.5	16

TABLE 1

DIGIT 3 SEPARATEUR	øD	A	SMS 1141 RACCORD	
			PN	DN
V	84	32	40	50

6 <sup>TH</sup> DIGIT	Q	W
1, 2, 3	192	225

DIGIT 6 SEPARATEUR	LONGUEUR CAPILLAIRE S (m)
A, G	1.5
B, H	3
C, K	6
D, L	SUR DEMANDE

Poids : - 4.0 kg pour le transmetteur seul (sans option)  
 Ajouter : - Poids du séparateur  
 - 1.0 kg par 50 mm d'extension  
 - 2.0 kg pour le boîtier inox

## CODIFICATION

TRANSMETTEUR	SEPARATEUR
1 2 3 4 5 6 7 8 9 10 11 12 13 14 15	1 2 3 4 5 6 7
F K B □ □ □ V 6 - □ □ □ □ Y - 0 □	S A □ V Y □ □
F K M	

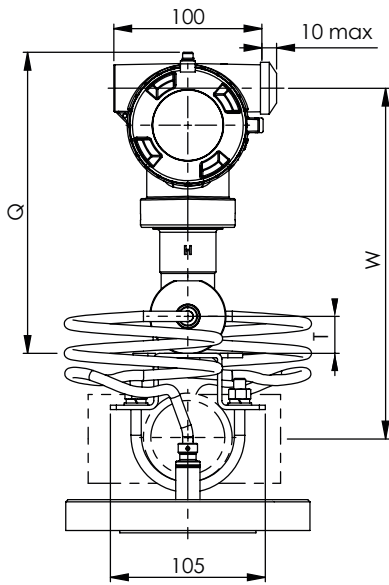






# DIMENSIONS D'ENCOMBREMENTS ( UNITÉ : mm )

Transmetteurs de pression différentielle FKD  
 [<Boîtier en T>, assemblage capillaire, brides à PN ≤ 50 bar]



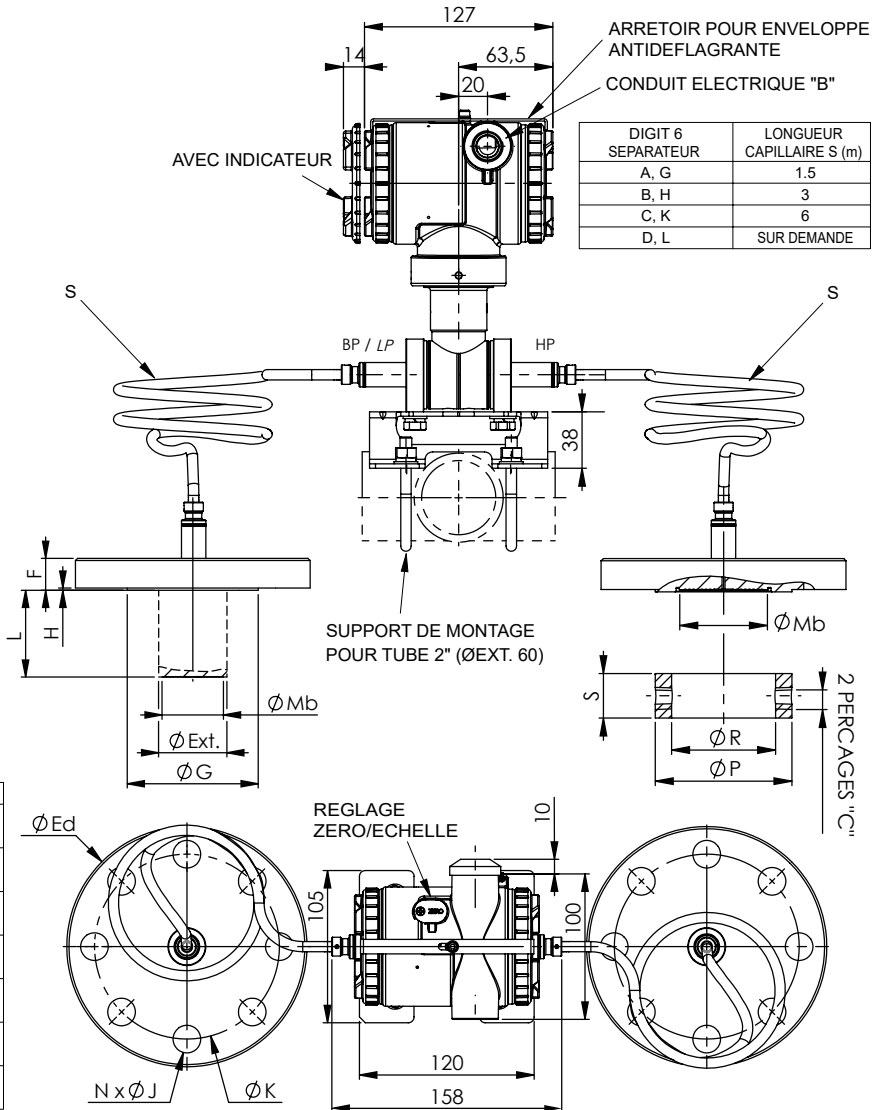
DIGIT 4 TRANSMETTEUR	CONDUIT ELECTRIQUE	
	D	E
6	1/2-14NPT	16
7	Pg13.5	10.5
8	M20x1.5	16

TABLE 1

ANNEAU DE RINGAGE : DIMENSIONS					
BRIDE	"C"	øP	øR	S	STANDARD
DN50	1/4-18NPT 1/2-14NPT	102	70	30	EN 1092-1
NPS 2"	1/4-18NPT 1/2-14NPT	92	65	30	EN 1759-1
DN80	1/4-18NPT 1/2-14NPT	138	91	30	EN 1092-1
NPS 3"	1/4-18NPT 1/2-14NPT	127	91	30	EN 1759-1
DN100	1/4-18NPT 1/2-14NPT	162	116	30	EN 1092-1
NPS 4"	1/4-18NPT 1/2-14NPT	157	116	30	EN 1759-1

DIGIT 6	Q	W	T
3, 5, 6	201	237	25
8	209	243	28

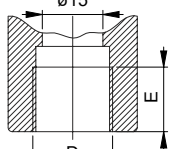
DIGIT 5 SEPARATEUR	EXTENSION L
Y	0
A, E, J, P	50
B, F, K, R	100
C, G, L, S	150
D, H, M, T	200



DIGIT 3 SEPARATEUR	BRIDE	øEd	F MIN	øG	H	N x øJ	øK	MASSE (kg)	STANDARD
H	CLASS 150 NPS 2"	152	21	92	1.6	4x19	120.6	2.7	EN 1759-1
4	CLASS 150 NPS 3"	190	24	127	1.6	4x19	152.4	5.3	EN 1759-1
5	CLASS 150 NPS 4"	229	24	157	1.6	8x19	190.5	7.7	EN 1759-1
J	CLASS 300 NPS 2"	165	22.5	92	1.6	8x19	127	3.7	EN 1759-1
6	CLASS 300 NPS 3"	210	28.5	127	1.6	8x22.2	168.3	7.8	EN 1759-1
7	CLASS 300 NPS 4"	254	32	157	1.6	8x22.2	200	12.7	EN 1759-1
G	PN40 DN50	165	20	102	2	4x18	125	3.3	EN 1092-1
8	PN40 DN80	200	24	138	2	8x18	160	5.8	EN 1092-1
9	PN16 DN100	220	22	158	2	8x18	180	5.9	EN 1092-1

DIGIT 3 SEPARATEUR	BRIDE	øMb	øExt{øMb}	øMb	øExt{øMb}
H	CLASS 150 NPS 2"	59	48{48}	59	48.3{47}
4	CLASS 150 NPS 3"	73	73{73}	89	76{72}
5	CLASS 150 NPS 4"	96	96{96}	89	94{89}
J	CLASS 300 NPS 2"	59	48{48}	59	48.3{47}
6	CLASS 300 NPS 3"	73	73{73}	89	76{72}
7	CLASS 300 NPS 4"	96	96{96}	89	94{89}
G	PN40 DN50	59	48{48}	59	48.3{47}
8	PN40 DN80	73	73{73}	89	76{72}
9	PN16 DN100	96	96{96}	89	94{89}
ÉTANCHÉITÉ DU SÉPARATEUR	4 <sup>TH</sup> DIGIT	V	V	H, B, T, P, R, C, F	H, B, T
	MATÉRIAUX	INOX 316L		MATÉRIAUX EXOTIQUES	
	5 <sup>TH</sup> DIGIT	Y	A, B, C, D	Y	E, F, G, H, J, K, L, M, P, R, S, T
	LONGUEUR EXTENSION	L=0	L≠0	L=0	L≠0

DETAIL "B"



VOIR TABLE 1

## CODIFICATION

Poids : - 4.0 kg pour le transmetteur seul (sans option)  
 Ajouter : - Poids du séparateur  
 - 1.0 kg par 50 mm d'extension  
 - 0.2 kg pour l'indicateur  
 - 2.0 kg pour le boîtier inox

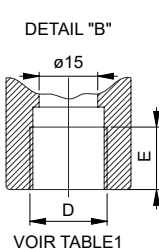
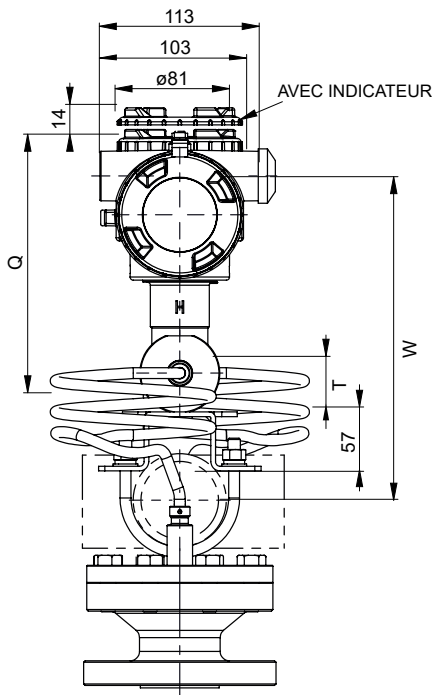
TRANSMETTEUR																
1	2	3	4	5	6	7	8	9	10	11	12	13	14	15		
F	K	D	□	□	□	V	6	-	□	□	□	□	Y	-	0	□

SEPARATEUR													
HP							LP						
1	2	3	4	5	6	7	1	2	3	4	5	6	7
S	A	□	□	□	□	□	S	A	□	□	□	□	□

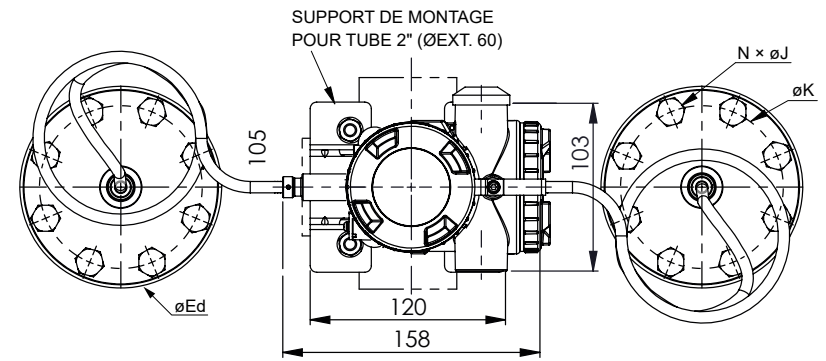
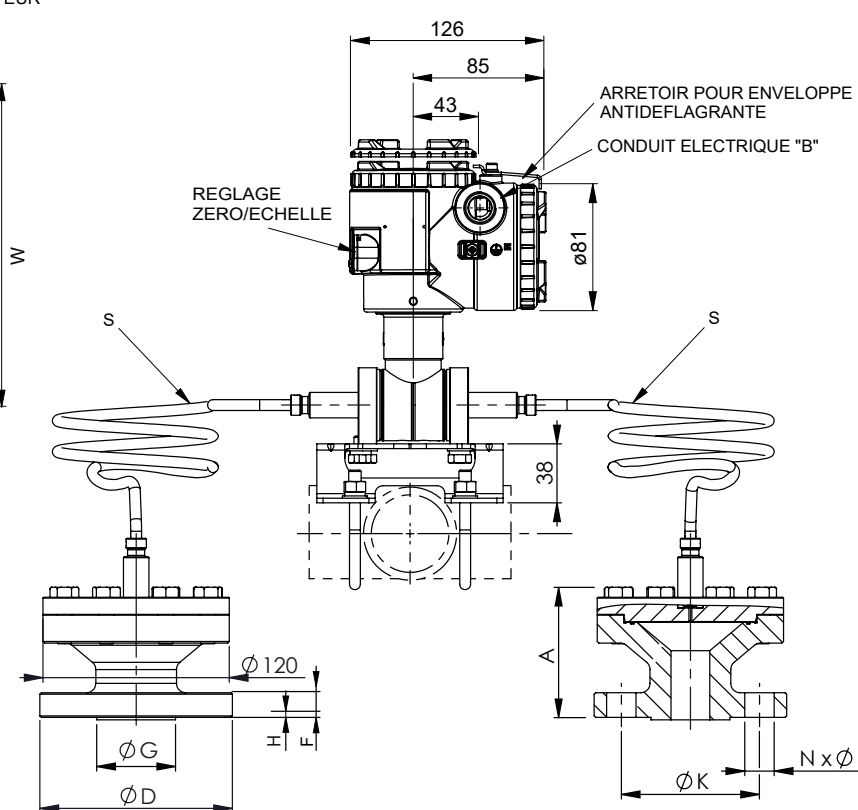


# DIMENSIONS D'ENCOMBREMENTS ( UNITÉ : mm )

Transmetteurs de pression différentielle FKD  
 [<Boîtier en L>, assemblage capillaire, adaptateur à bride]



VOIR TABLE 1



DIGIT 4 TRANSMETTEUR	CONDUIT ELECTRIQUE	
	D	E
T	1/2-14NPT	16
V	Pg13.5	10.5
W	M20x1.5	16

TABLE 1

DIGIT 6 SEPARATEUR	LONGUEUR CAPILLAIRE S (m)
A, G	1.5
B, H	3
C, K	6
D, L	SUR DEMANDE

DIGIT 6	Q	W	T
3, 5, 6	182	210	25
8	188	216	28

DIGIT 3 SEPARATEUR	øEd	øK	N	J	øG	F	H	A	EN1092-1		EN1759-1	
									PN	DN	CLASS	NPS
A	115	85	4	14	68	18	2	82	40	25	-	-
B	108	79.4	4	15.8	50.8	16	1.6	81	-	-	150	1"
C	124	88.9	4	19	50.8	18	1.6	89	-	-	300	1"
D	150	110	4	18	88	18	3	83	40	40	-	-
E	127	98.4	4	15.8	73	18	1.6	84	-	-	150	1 1/2"
F	156	114.3	4	22.2	73	21	1.6	85	-	-	300	1 1/2"

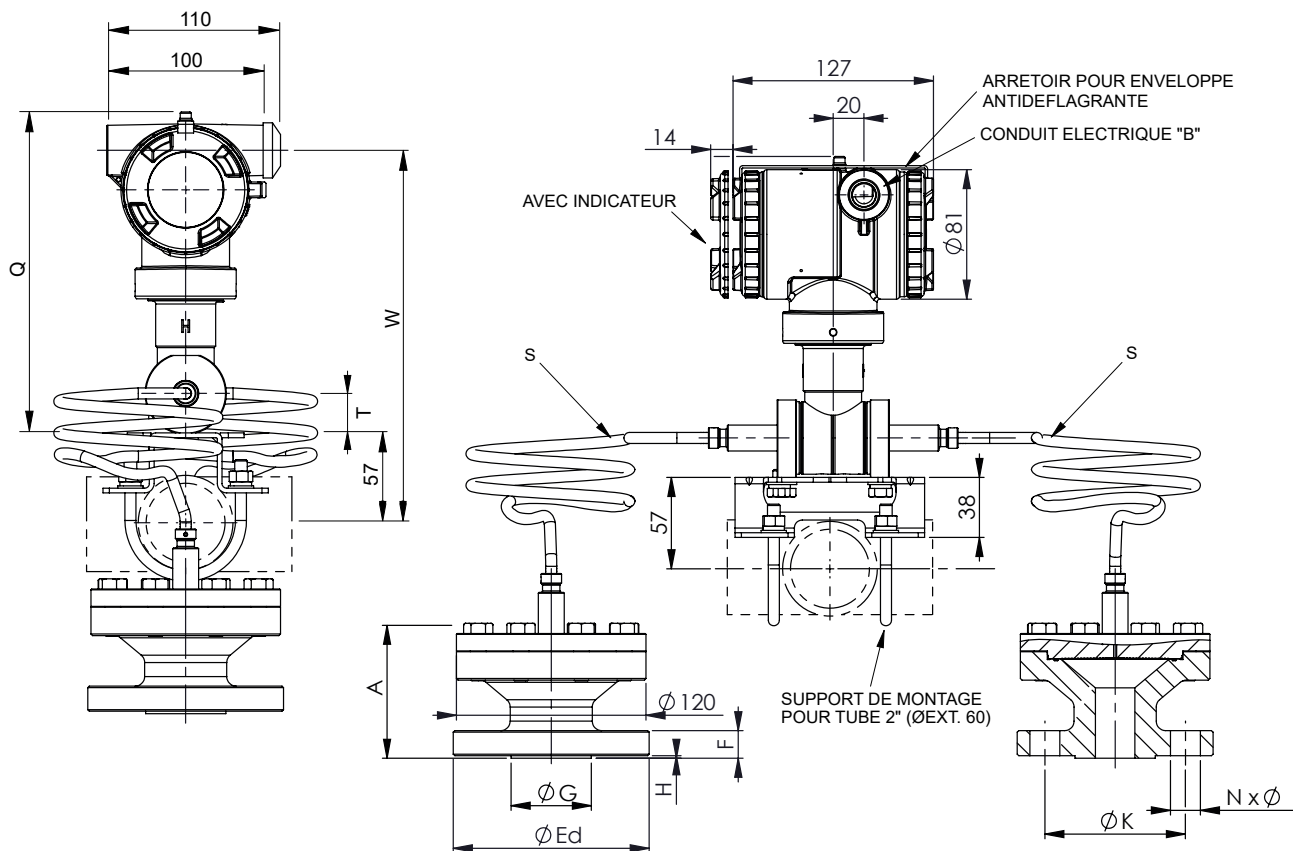
Poids : - 4.0 kg pour le transmetteur seul (sans option)  
 Ajouter : - Poids du séparateur  
 - 0.2 kg pour l'indicateur  
 - 2.0 kg pour le boîtier inox

### CODIFICATION

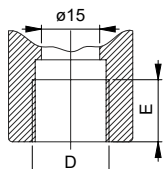
TRANSMETTEUR															SEPARATEUR											
1	2	3	4	5	6	7	8	9	10	11	12	13	14	15	HP			LP								
F	K	D	□	□	□	□	V	6	-	□	□	□	□	□	S	A	□	□	□	□	S	A	□	□	□	□

# DIMENSIONS D'ENCOMBREMENTS ( UNITÉ : mm )

Transmetteurs de pression différentielle FKD  
 [<Boîtier en T>, assemblage capillaire, adaptateur à bride]



DETAIL "B"



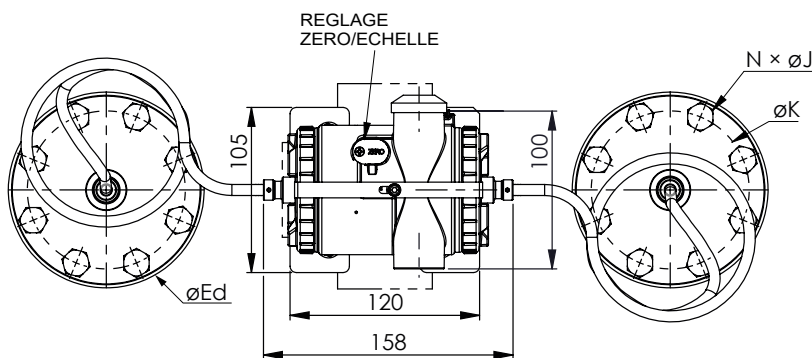
SEE TABLE 1

DIGIT 4 TRANSMETTEUR	CONDUIT ELECTRIQUE	
	D	E
6	1/2-14NPT	16
7	Pg13.5	10.5
8	M20x1.5	16

TABLE 1

DIGIT 6 SEPARATEUR	LONGUEUR CAPILLAIRE S (m)
A, G	1.5
B, H	3
C, K	6
D, L	SUR DEMANDE

DIGIT 6	Q	W	T
3, 5, 6	203	237	25
8	209	243	28



DIGIT 3 SEPARATEUR	øEd	øK	N	J	øG	F	H	A	EN1092-1		EN1759-1	
									PN	DN	CLASS	NPS
A	115	85	4	14	68	18	2	82	40	25	-	-
B	108	79.4	4	15.8	50.8	16	1.6	81	-	-	150	1"
C	124	88.9	4	19	50.8	18	1.6	89	-	-	300	1"
D	150	110	4	18	88	18	3	83	40	40	-	-
E	127	98.4	4	15.8	73	18	1.6	84	-	-	150	1 1/2"
F	156	114.3	4	22.2	73	21	1.6	85	-	-	300	1 1/2"

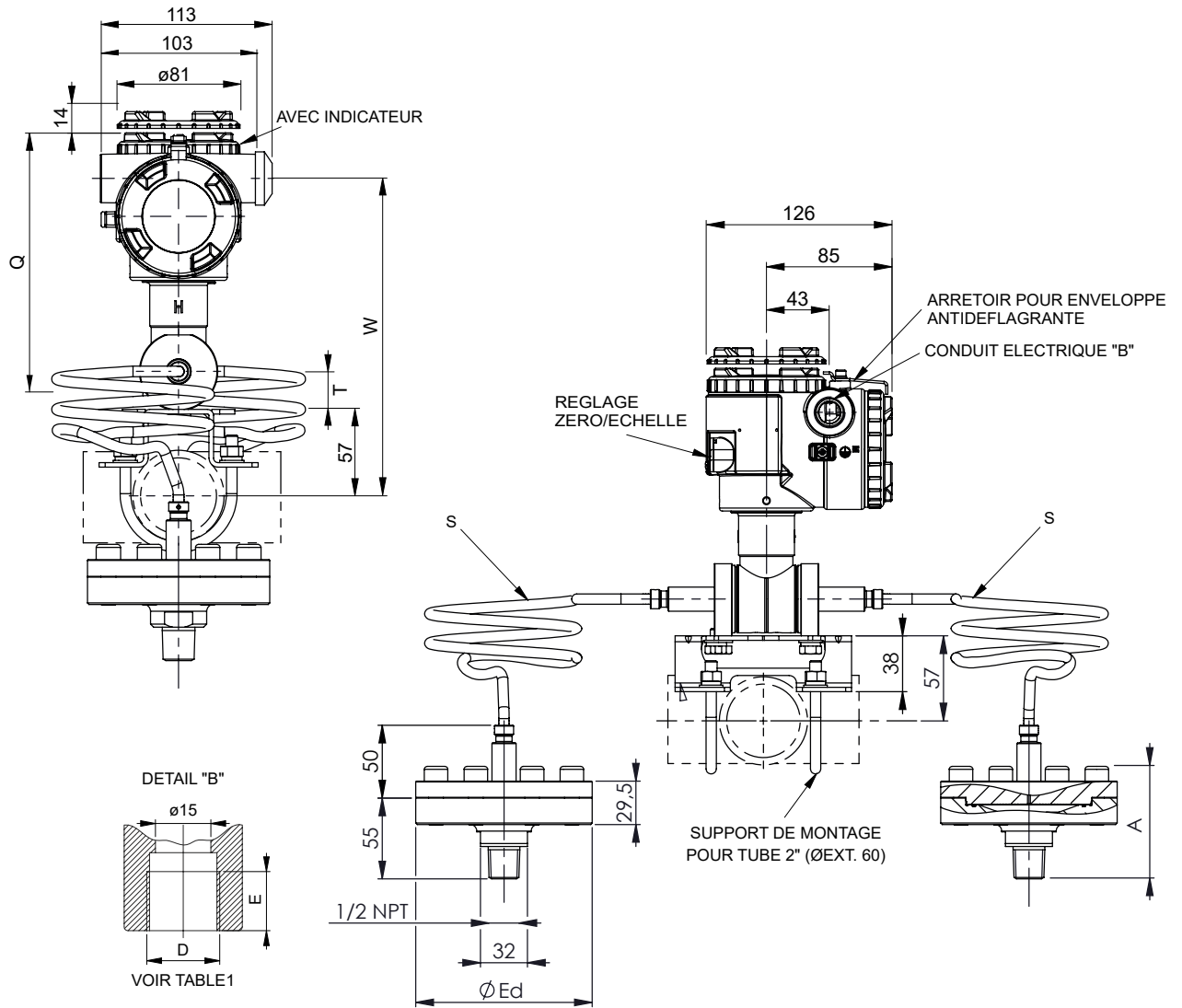
Poids : - 4.0 kg pour le transmetteur seul (sans option)  
 Ajouter : - Poids du séparateur  
 - 0.2 kg pour l'indicateur  
 - 2.0 kg pour le boîtier inox

CODIFICATION

TRANSMETTEUR															SEPARATEUR																
															HP							LP									
1	2	3	4	5	6	7	8	9	10	11	12	13	14	15	1	2	3	4	5	6	7	1	2	3	4	5	6	7			
F	K	D	□	□	□	□	V	6	-	□	□	□	□	Y	-	0	□	S	A	□	□	□	□	□	S	A	□	□	□	□	□

# DIMENSIONS D'ENCOMBREMENTS ( UNITÉ : mm )

Transmetteurs de pression différentielle FKD  
 [<Boîtier en L>, assemblage capillaire, adaptateur à visser]



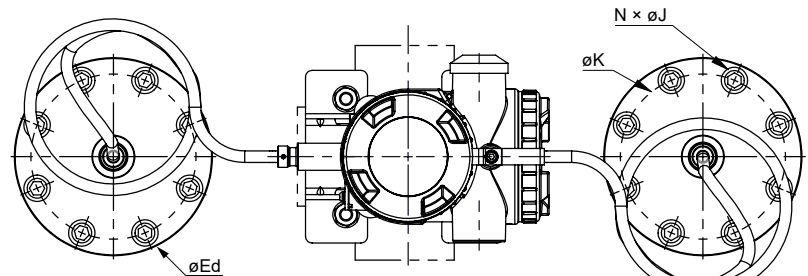
DIGIT 4 TRANSMETTEUR	CONDUIT ELECTRIQUE	
	D	E
T	1/2-14NPT	16
V	Pg13.5	10.5
W	M20x1.5	16

TABLE 1

DIGIT 3 SEPARATEUR	$\phi Ed$	A	CONNECTION
S	120	76	1/2 NPT

DIGIT 6	Q	W	T
3, 5, 6	182	210	25
8	188	216	28

DIGIT 6 SEPARATEUR	LONGUEUR CAPILLAIRE S (m)
A, G	1.5
B, H	3
C, K	6
D, L	SUR DEMANDE



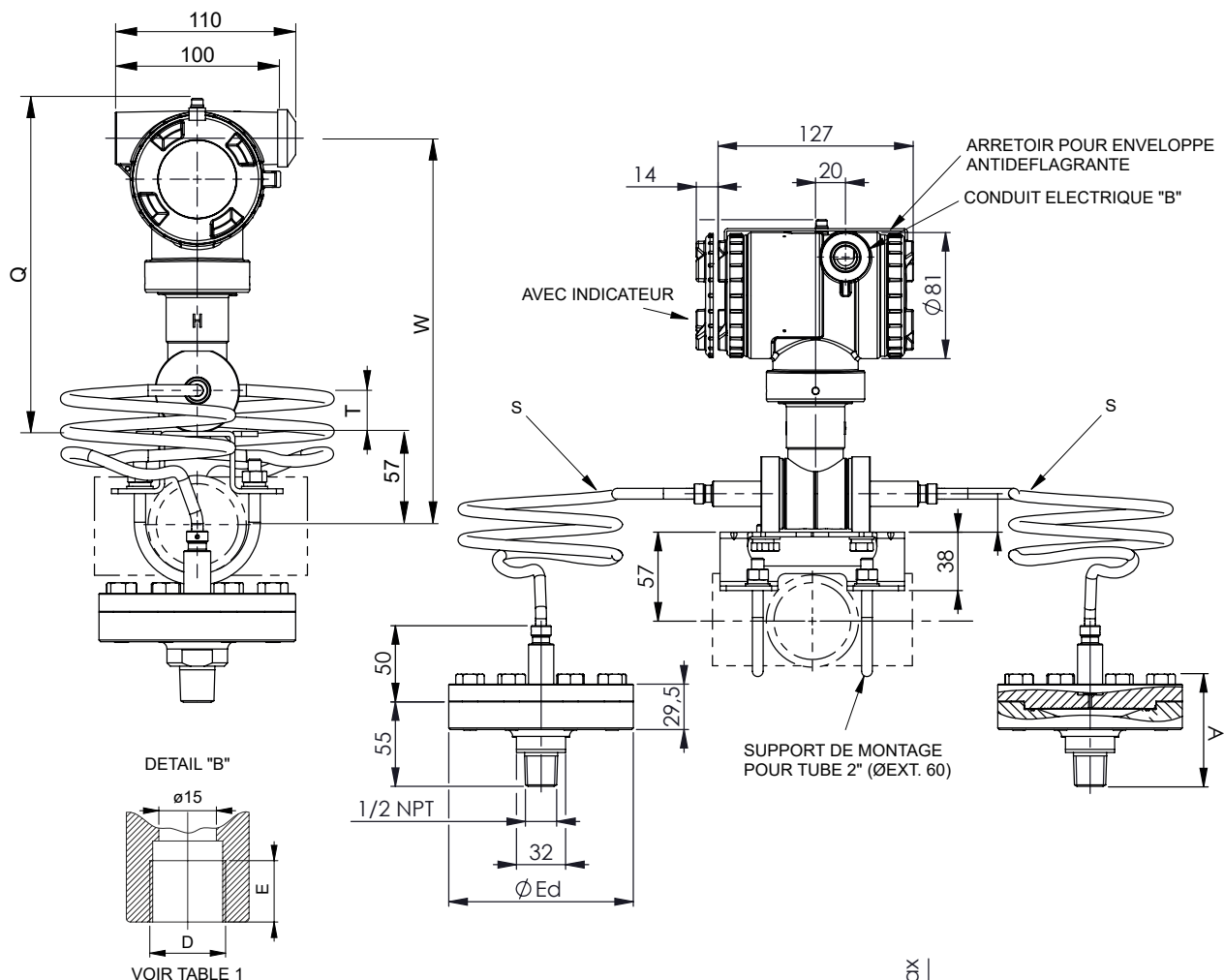
Poids : - 4.0 kg pour le transmetteur seul (sans option)  
 Ajouter : - Poids du séparateur  
 - 0.2 kg pour l'indicateur  
 - 2.0 kg pour le boîtier inox

## CODIFICATION

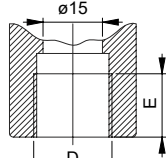
TRANSMETTEUR															SEPARATEUR																										
															HP							LP																			
1	2	3	4	5	6	7	8	9	10	11	12	13	14	15	1	2	3	4	5	6	7	1	2	3	4	5	6	7													
F	K	D													S	A												S	A												

# DIMENSIONS D'ENCOMBREMENTS ( UNITÉ : mm )

Transmetteurs de pression différentielle FKD  
 [<Boîtier en T>, assemblage capillaire, adaptateur à visser]



DETAIL "B"



VOIR TABLE 1

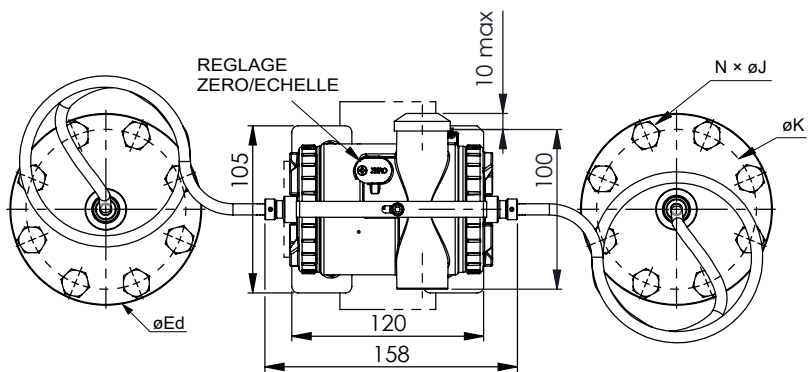
DIGIT 4 TRANSMETTEUR	CONDUIT ELECTRIQUE	
	D	E
6	1/2-14NPT	16
7	Pg13.5	10.5
8	M20x1.5	16

TABLE 1

DIGIT 6	Q	W	T
3, 5, 6	203	237	25
8	209	243	28

DIGIT 6 SEPARATEUR	LONGUEUR CAPILLAIRE S (m)
A, G	1.5
B, H	3
C, K	6
D, L	SUR DEMANDE

DIGIT 3 SEPARATEUR	ØEd	A	CONNEXIONS
S	120	76	FILETAGE 1/2 NPT



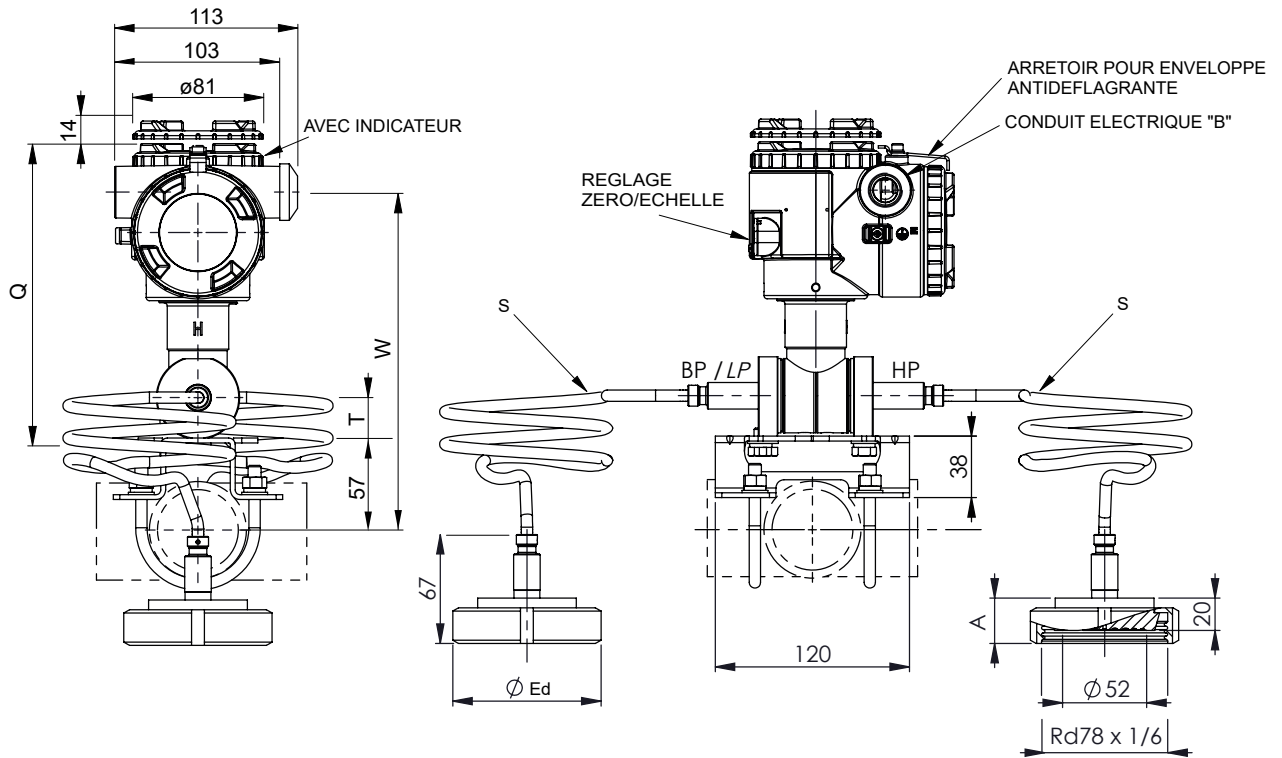
- Poids : - 4.0 kg pour le transmetteur seul (sans option)
- Ajouter : - Poids du séparateur
- 0.2 kg pour l'indicateur
- 2.0 kg pour le boîtier inox

CODIFICATION

TRANSMETTEUR															SEPARATEUR																	
1	2	3	4	5	6	7	8	9	10	11	12	13	14	15	HP			LP														
F	K	D	□	□	□	V	6	-	□	□	□	□	Y	-	0	□	S	A	□	□	□	□	□	□	□	S	A	□	□	□	□	□

# DIMENSIONS D'ENCOMBREMENTS ( UNITÉ : mm )

Transmetteurs de pression différentielle FKD  
 [<Boîtier en L>, assemblage capillaire, séparateur DIN 11851]



DIGIT 4 TRANSMETTEUR	CONDUIT ELECTRIQUE	
	D	E
T	1/2-14NPT	16
V	Pg13.5	10.5
W	M20x1.5	16

TABLE 1

DIGIT 6 SEPARATEUR	LONGUEUR CAPILLAIRE S (m)
A, G	1.5
B, H	3
C, K	6
D, L	SUR DEMANDE

DIGIT 3 SEPARATEUR	øEd	A	DIN 11851 ÉCROU DE SERRAGE	
			PN	DN
U	92	28	25	50

DIGIT 6	Q	W	T
3, 5, 6	182	210	25
8	188	216	28

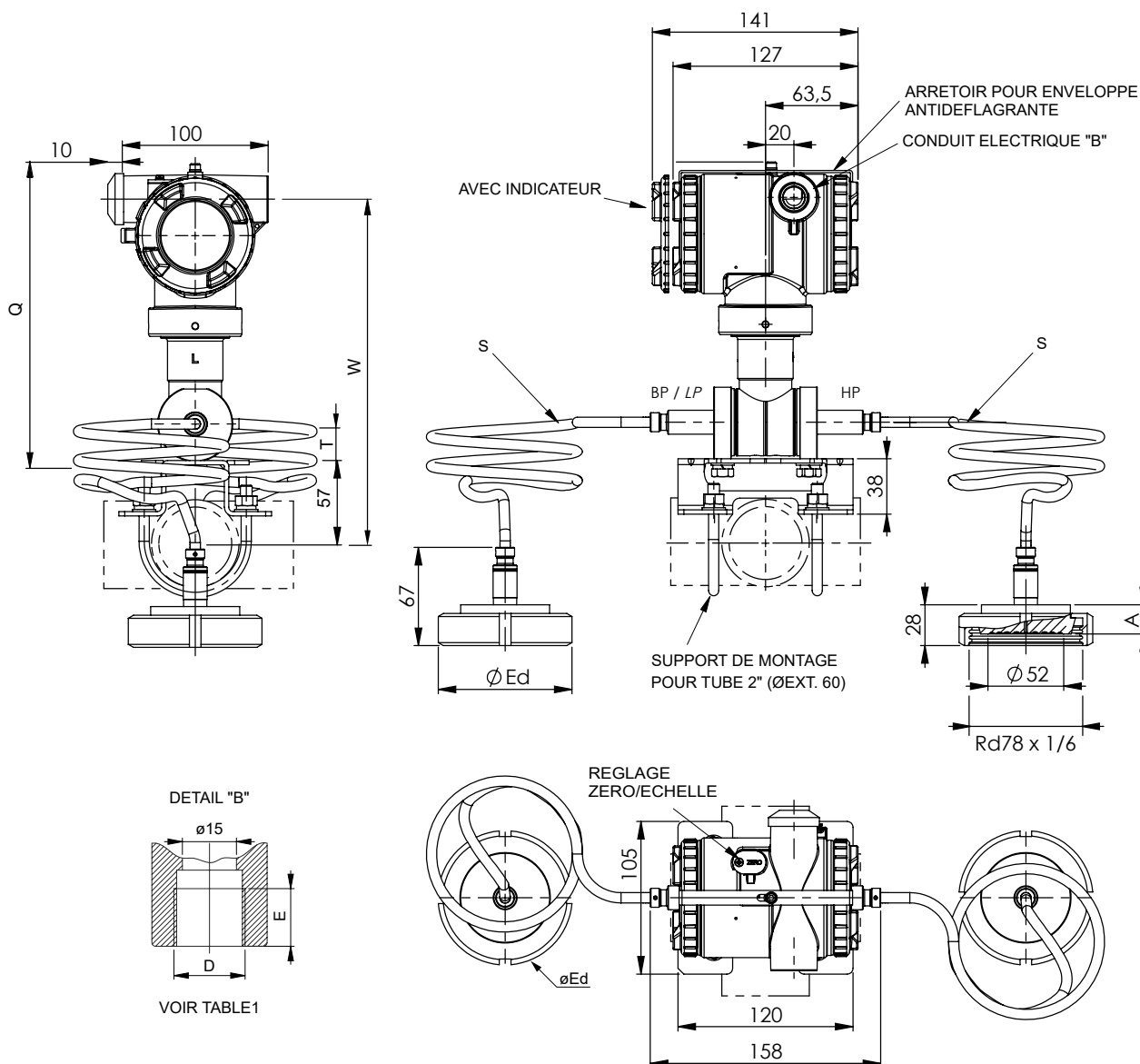
Poids : - 4.0 kg pour le transmetteur seul (sans option)  
 Ajouter : - Poids du séparateur  
 - 0.2 kg pour l'indicateur  
 - 2.0 kg pour le boîtier inox

## CODIFICATION

TRANSMETTEUR														SEPARATEUR																		
														HP							LP											
1	2	3	4	5	6	7	8	9	10	11	12	13	14	15	1	2	3	4	5	6	7	1	2	3	4	5	6	7				
F	K	D	□	□	□	□	□	6	-	□	□	□	□	Y	-	0	□	S	A	□	□	□	□	□	□	S	A	□	□	□	□	□

# DIMENSIONS D'ENCOMBREMENTS ( UNITÉ : mm )

Transmetteurs de pression différentielle FKD  
 [<Boîtier en T>, assemblage capillaire, séparateur DIN 11851]



DIGIT 4 TRANSMETTEUR	CONDUIT ELECTRIQUE	
	D	E
6	1/2-14NPT	16
7	Pg13.5	10.5
8	M20x1.5	16

TABLE 1

DIGIT 6 SEPARATEUR	LONGUEUR CAPILLAIRE S (m)
A, G	1.5
B, H	3
C, K	6
D, L	SUR DEMANDE

DIGIT 3 SEPARATEUR	øEd	A	DIN 11851 ÉCROU DE SERRAGE	
			PN	DN
U	92	28	20	50

DIGIT 6	Q	W	T
3, 5, 6	203	237	25
8	209	243	28

Poids : - 4.0 kg pour le transmetteur seul (sans option)

Ajouter : - Poids du séparateur  
 - 0.2 kg pour l'indicateur  
 - 2.0 kg pour le boîtier inox

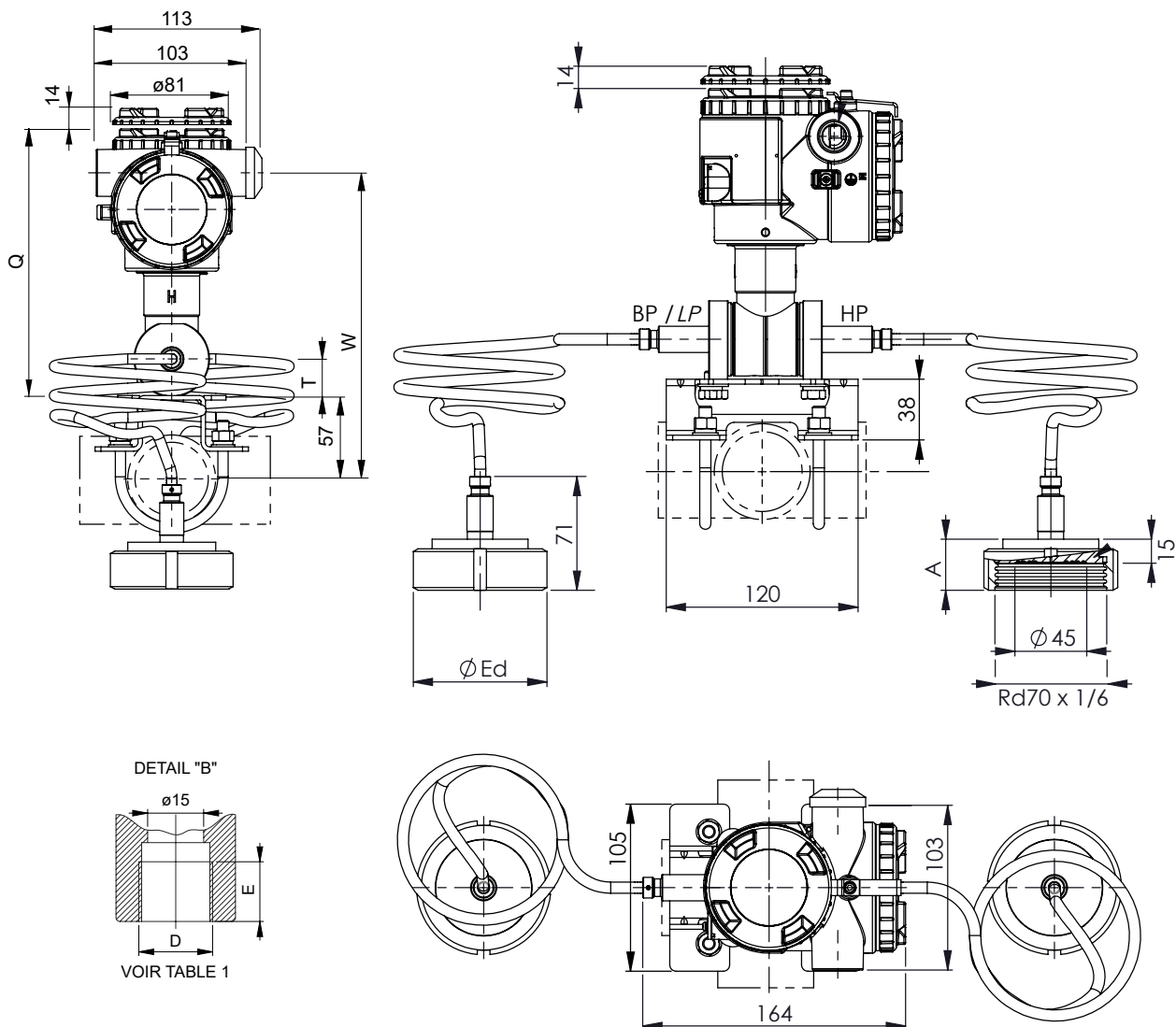
CODIFICATION

TRANSMETTEUR															SEPARATEUR											
1	2	3	4	5	6	7	8	9	10	11	12	13	14	15	HP			LP								
F	K	D	□	□	V	6	-	□	□	□	□	Y	-	0	S	A	□	□	□	□	S	A	□	□	□	□



# DIMENSIONS D'ENCOMBREMENTS ( UNITÉ : mm )

Transmetteurs de pression différentielle FKD  
 [<Boîtier en L>, assemblage capillaire, séparateur SMS]



DIGIT 4 TRANSMETTEUR	CONDUIT ELECTRIQUE	
	D	E
T	1/2-14NPT	16
V	Pg13.5	10.5
W	M20x1.5	16

TABLE 1

DIGIT 6 SEPARATEUR	LONGUEUR CAPILLAIRE S (m)	
	A, G	B, H
	1.5	3
	6	
	SUR DEMANDE	

DIGIT 3 SEPARATEUR	øEd	A	SMS ÉCROU DE SERRAGE	
			PN	DN
V	84	32	40	50

DIGIT 6	Q	W	T
3, 5, 6	182	210	25
8	188	216	28

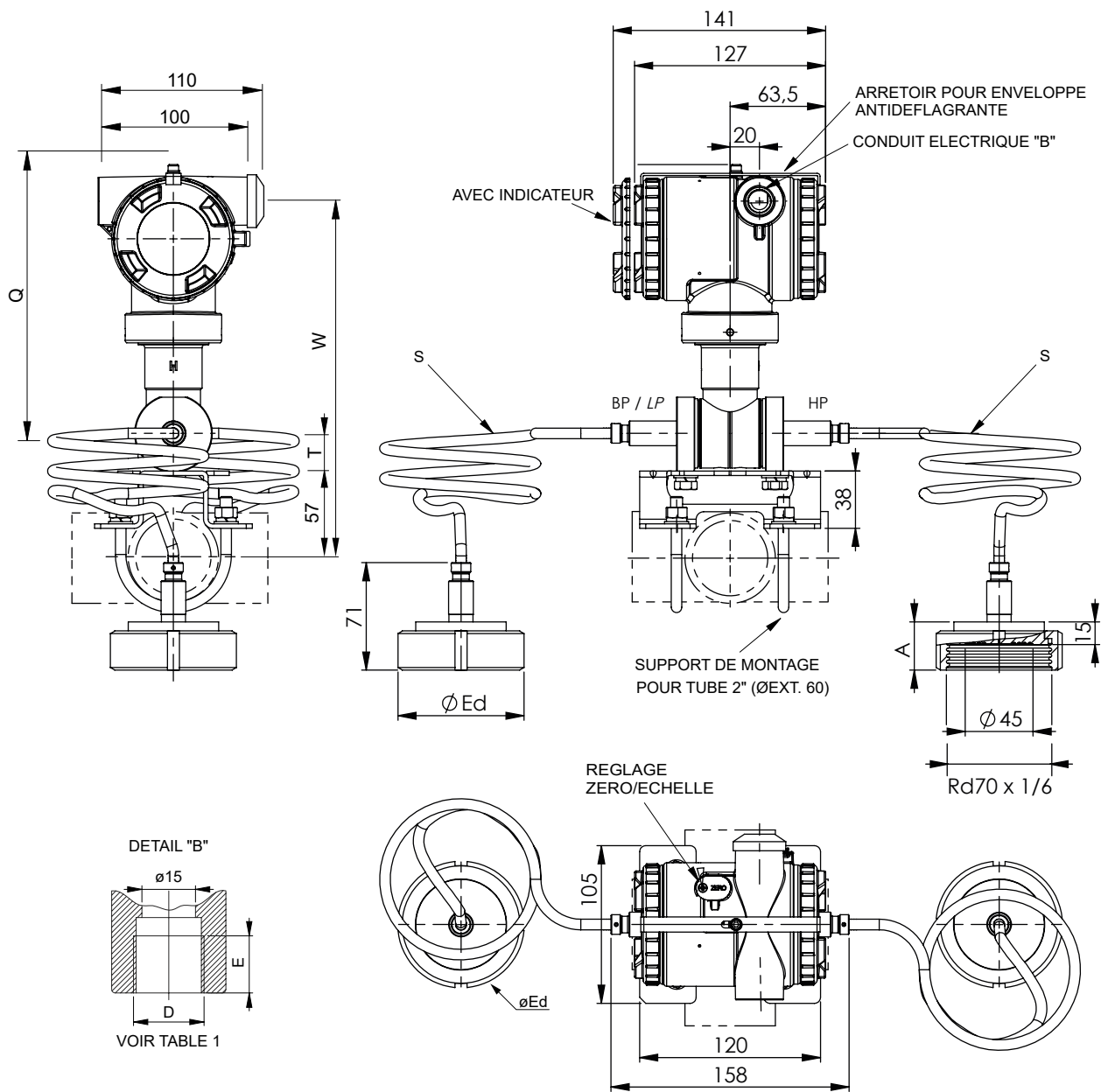
- Poids : - 4.0 kg pour le transmetteur seul (sans option)  
 Ajouter : - Poids du séparateur  
 - 0.2 kg pour l'indicateur  
 - 2.0 kg pour le boîtier inox

## CODIFICATION

TRANSMETTEUR															SEPARATEUR																
															HP				LP												
1	2	3	4	5	6	7	8	9	10	11	12	13	14	15	1	2	3	4	5	6	7	1	2	3	4	5	6	7			
F	K	D					V	6	-					Y	-	0		S	A						S	A					

# DIMENSIONS D'ENCOMBREMENTS ( UNITÉ : mm )

Transmetteurs de pression différentielle FKD  
 [<Boîtier en T>, assemblage capillaire, séparateur SMS]



DIGIT 4 SEPARATEUR	CONDUIT ELECTRIQUE	
	D	E
6	1/2-14NPT	16
7	Pg13.5	10.5
8	M20x1.5	16

TABLE 1

DIGIT 6 SEPARATEUR	LONGUEUR CAPILLAIRE S (m)
A, G	1.5
B, H	3
C, K	6
D, L	SUR DEMANDE

DIGIT 3 SEPARATEUR	øEd	A	SMS ÉCROU DE SERRAGE	
			PN	DN
V	84	32	40	50

DIGIT 6	Q	W	T
3, 5, 6	203	237	25
8	209	243	28

Poids : - 4.0 kg pour le transmetteur seul (sans option)  
 Ajouter : - Poids du séparateur  
 - 0.2 kg pour l'indicateur  
 - 2.0 kg pour le boîtier inox

CODIFICATION

TRANSMETTEUR															SEPARATEUR																
															HP			LP													
1	2	3	4	5	6	7	8	9	10	11	12	13	14	15	1	2	3	4	5	6	7	1	2	3	4	5	6	7			
F	K	D	□	□	□	□	V	6	-	□	□	□	□	Y	-	0	□	S	A	□	□	□	□	□	S	A	□	□	□	□	□



---

**FUJI ELECTRIC FRANCE S.A.S.**

46, rue Georges Besse - ZI du Brézet - 63 039 Clermont-Ferrand Cedex 2 - France

Téléphone: +33 (0)4 73 98 26 98

Email : [sales.dpt@fujielectric.fr](mailto:sales.dpt@fujielectric.fr)

Site internet : [www.fujielectric.fr](http://www.fujielectric.fr)

La responsabilité de Fuji Electric n'est pas engagée pour des erreurs éventuelles dans des catalogues, brochures ou divers supports imprimés. Fuji Electric se réserve le droit de modifier ses produits sans préavis. Ceci s'applique également aux produits commandés, si les modifications n'altèrent pas les spécifications de façon substantielle. Les marques et appellations déposées figurant dans ce document sont la propriété de leurs déposants respectifs. Tous droits sont réservés.